

DLWPRO

**DYNAMISCHE
KONTROLLWAAGE MIT
DREI TRANSPORTBÄNDERN**





S E R I E

DLWPRO

Die Hochleistungskontrollwaage „DLWPRO“ ist die ideale, zeit- und geldsparende Lösung für ein präzises Wiegen und Kontrollieren jeder einzelnen Verpackung im Durchlauf auf dem Transportband.

DLWPRO wurde für ein dynamisches Verwiegen von verpackten Produkten sowohl für den internen Gebrauch im Betrieb als auch mit Zulassung nach MID entworfen und verfügt über eine integrierte Kontrolle der Charge und Statistik-Report zur Überprüfung der Produktion.

Auf PC-Basis mit Betriebssystem Windows® entwickelt, ist DLWPRO dank Bediener-Schnittstelle über Touchscreen äußerst intuitiv und einfach in der Anwendung.

Der vollständig in Italien entwickelte und hergestellte DLWPRO ist die beste Lösung, um eine komplette und effiziente Kontrolle der produzierten Chargen zu garantieren und die Qualität der durchgeführten Arbeit zu bescheinigen.



SICHTSIGNAL FÜR DEN BEDIENER

GROSSES 12"-TOUCHSCREEN-DISPLAY

WAAGENTRANSPORTBAND

PNEUMATISCHER AUSSTOSSER MIT KOLBEN ODER GEBLÄSE

AUSSCHUSSFÖRDERER

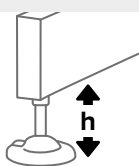
EINGANGSTRANSPORTBAND

TAKTSENSOR

BRUSHLESS-MOTOR

AUSSCHUSSSAMMEL-BEHÄLTER, IN VERSCHIEDENEN MASSEN UND FORMATEN ERHÄLTlich

INDIVIDUELL ANGEPASSTE HÖHE DER WIEGEEBENE, MIT ZUSÄTZLICHER EINSTELLUNG $h = \pm 30 \text{ mm}$





S E R I E

DLWPRO

TECHNISCHE HAUPTMERKMALE



**ÜBER 350
VERPACKUNGEN/MIN.,
JE NACH VERPACKUNG**



**REGULIERBARE
GESCHWINDIGKEIT
VON 10 BIS 70 M/MIN.
HÖHERE
GESCHWINDIGKEITEN
AUF ANFRAGE
VERFÜGBAR**



**ZULASSUNG NACH
MID (2014/32/EG) FÜR
DYNAMISCHES WIEGEN**



HYGIENISCHES DESIGN. STRUKTUR MIT
ABGERUNDETEN KANTEN, VOLLSTÄNDIG
AUS **INOX AISI 304** UND SPEZIFISCHEN,
FÜR DEN KONTAKT MIT LEBENSMITTELEN
KONFORMEN MATERIALIEN



DANK **SCHUTZGRAD
IP65** DIREKT MIT
WASSER WASCHBAR



**VERSION UL
AUF ANFRAGE**



RESISTIVER 12"-TFT-
**FARB-MONITOR &
TOUCHSCREEN,**
AUFLÖSUNG 800x600px.



BETRIEBSSYSTEM WINDOWS



USB SERIENMÄSSIG



ETHERNET SERIENMÄSSIG



SYSTEM ZUM **SCHNELLEN
AUSWECHSELN VON
ANTRIEBSRIEMEN
UND LAUFBAND**



INTEGRIERTER METALLDETEKTOR



STROMVERSORGUNG:
220 V / 50 HZ,
EINPHASIG



**PNEUMATISCHE
VERSORGUNG:**
6 BAR



BETRIEBSTEMPERATUR:
+5...+40 °C



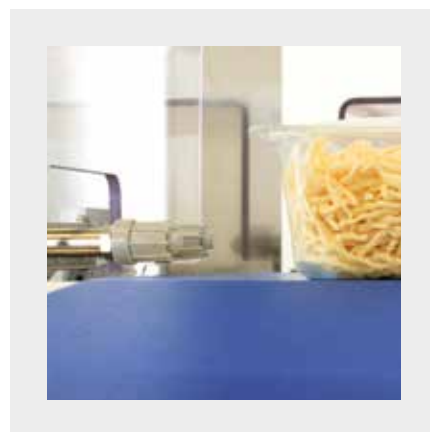
LEISTUNGS-AUFNAHME:
500 W



EINSTELMECHANISMUS
DES TRANSPORTBANDS MIT
„SPEICHERFUNKTION“ ZUM ERLEICHTERTEN
AUSTAUSCH DES LAUFBANDS



SYSTEM ZUR SCHNELLEN DEMONTAGE DER
TRANSPORTBÄNDER



WASSERSTRAHL-AUSSTOSSER



PNEUMATISCHER KOLBEN-AUSSTOSSER



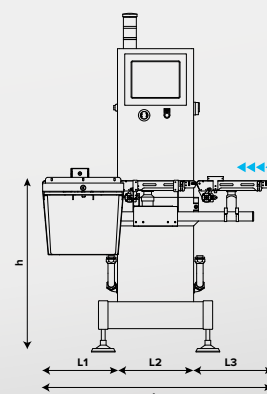
LICHTSIGNALE AN DER SÄULE



PORT FÜR USB-ANSCHLUSS

ERHÄLTICHE VERSIONEN

MODELL	DLWL17001A-3015	DLWL17001A-4025	DLWL35001A-5030
Tragkraft (Doppelskala)	500/1500 g	500/1500 g	1700/3200 g
Unterteilung	d = 0,5/1 g	d = 0,5/1 g	d = 1/2 g
Länge Transportband (L1-L2-L3)	300 mm	400 mm	500 mm
Breite Transportband (L1-L2-L3)	150 mm	250 mm	300 mm
Arbeitshöhe (h)	600 ÷ 1000 mm		
Gesamtlänge (L)	900 mm	1200 mm	1500 mm





S E R I E

DLWPRO

Auf PC-Basis mit Betriebssystem Windows® entwickelt, ist DLWPRO dank Bediener-Schnittstelle über Touchscreen äußerst intuitiv und einfach in der Anwendung.

Dank der großen Abmessungen des Monitors können alle Hauptfunktionen schnell verwaltet und die Reports der produzierten Chargen äußerst einfach konsultiert werden.

ABSCHNITT I/O



USB-ANSCHLUSS
Export der Daten der Charge im PDF- oder Excel-Format möglich.



ETHERNET/LAN-VERBINDUNG
Fernassistenz und Export der Daten der Charge im PDF- oder Excel-Format möglich.



KONTAKTE ZUR AUTOMATISIERUNG
Es können Kontakte zur Verwaltung von Zusatzgeräten ergänzt werden.

SCHNITTSTELLE ZWISCHEN BEDIENER UND FUNKTIONEN

- **Programm zum spezifischen Wiegen für statistische Kontrolle** der Vorverpackungen.
- **Automatische Einstellung** der **Geschwindigkeit** je nach eingestellten Parametern/Artikeln.
- **Kontrolle** von aufeinanderfolgendem **Ausschuss** zur Fehlermeldung.
- **Darstellung, Ausdruck** und **Export** der **Kontrolldaten** auf USB-Stick oder via ETHERNET.
- **Archiv** der **Reports** der produzierten Chargen (bis zu einem Jahr gespeicherter Kontrollen).
- **Archiv** mit über 500.000 Artikeln, **erweiterbar** und **über Schnittstelle** mit dem Verwaltungssystem verbindbar.
- **Wahl mehrerer Sprachen** (Italienisch, Englisch, Französisch, Deutsch, Spanisch, Portugiesisch, Russisch).
- **Passwort** auf mehreren Zugangsebenen.
- Möglichkeit der **Fernassistenz**.



S E R I E

DLW PROM

MIT METALDETEKTOR

EINFACHE ANWENDUNG:

Das Metalldetektor-Modul wird direkt über den Haupt-Touchscreen verwaltet und bietet folgende Vorteile:

- Einfacheres und schnelleres Kalibrieren und Konfigurieren.
- Registrierung der Kontaminationskontrollen mit zusammenfassendem Report.
- Verwaltung der Sensorik „Supermarket“ (Bestätigung Ausstoß, Kontrolle Luft im Pneumatikzyklus vorhanden, Kontrolle Ausschussbecken voll).
- Verwaltung der Sensorik für Kompatibilität mit den Spezifikationen von M&S (Mark & Spencer) und Tesco.



FLEXIBILITÄT UND ERWEITERBARKEIT:

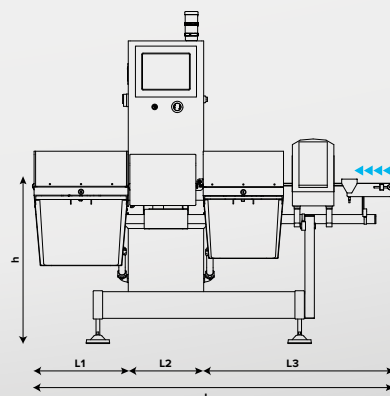
- Je nach zu kontrollierendem Produkt, breites Angebot an Metalldetektor-Modellen.
- Möglichkeit der Implementierung aller notwendigen Einrichtungen zur Erfüllung der Anforderungen von M&S und Tesco.



M&S & TESCO compliant

ERHÄLTICHE VERSIONEN

MODELL	DLWML17001A-3015	DLWML17001A-4025	DLWML35001A-5030
Tragkraft (Doppelskala)	500/1500 g	500/1500 g	1700/3200 g
Unterteilung	d = 0,5/1 g	d = 0,5/1 g	d = 1/2 g
Länge Transportband (L1-L2-L3)	1000/300/400 mm	1000/400/400 mm	1100/500/500 mm
Breite Transportband (L1-L2-L3)	150 mm	250 mm	300 mm
Arbeitshöhe (h)	600 ÷ 1000 mm		
Gesamtlänge (L)	1700 mm	1800 mm	2100 mm
Durchgang Metalldetektor	150x125mm	250x125mm	300x150mm





“YOUR WORLDWIDE PARTNER FOR WEIGHING”

**DINI ARGEO
FRANCE sarl**
France

**DINI ARGEO
GMBH**
Germany

**DINI ARGEO
UK Ltd**
United Kingdom

**DINI ARGEO WEIGHING
INSTRUMENTS Ltd**
China

**DINI ARGEO
WEIGHBRIDGES**
Italy



A RICE LAKE WEIGHING SYSTEMS COMPANY

HEAD OFFICE

Via Della Fisica, 20
41042 Spezzano di Fiorano Modena • Italy
Tel. +39.0536 843418 Fax. +39.0536 843521
info@diniargeo.com

SERVICE ASSISTANCE

Via Dell'Electronica, 15
41042 Spezzano di Fiorano Modena • Italy
Tel. +39.0536 921784 Fax. +39.0536 926654
service@diniargeo.com

VERKAUF UND TECHNISCHER SERVICE