

920i[®]

PROGRAMMIERBARE
ANZEIGE/STEUERUNG



RICE LAKE[®]
WEIGHING SYSTEMS

www.ricelake.com

Flexibilität. Intelligenz. Programmierbarkeit. Alles in Einem.

Die 920i[®] Gewichtsanzeige und Prozesssteuerung verbindet revolutionäre Benutzeroberflächen, absolute Flexibilität und Verarbeitungsleistung mit der Leichtigkeit einer Basis-Gewichtsanzeige. Ein klares, hochgradig anpassbares LCD-Grafikdisplay, programmierbare Softkeys und industrieweit anerkannte Elektronik sind von einem nahezu unzerstörbaren Gehäuse umgeben, um eine der zuverlässigsten Gewichtsanzeigen und Prozesssteuerung der Branche zu schaffen.

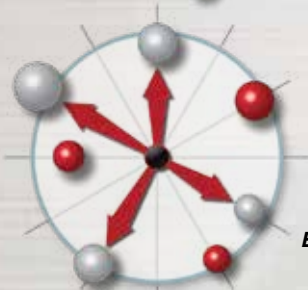
Die 920i Anzeige/Steuerung bietet eine völlig neue Dimension der Flexibilität für Lösungsanbieter und Anwender und vereinfacht die Anpassung zu einem Bruchteil der Kosten herkömmlicher Prozessinstrumentierung. Vom maßgeschneiderten Basiswägen bis zur komplexen Prozessautomatisierung bietet Ihnen der 920i Funktionen, Programmierbarkeit und Leistung für Ihren Prozess.

Erledigte Aufgaben Unerledigte Aufgaben



**Typische
Kreislauf-Verarbeitung**

Die Kreislauf-Verarbeitung folgt einer bestimmten Reihenfolge von Anweisungen, die dazu führen können, dass Programmverzögerungen auftreten oder Systeme nicht mehr reagieren.



**Ereignisbasierte
Verarbeitung**

Die 920i verwendet eine ereignisbasierte Verarbeitung, die Ereignisse identifiziert, priorisiert und ausführt, anstatt eine ganze Reihe von Ereignissen zu verarbeiten. Dies führt zu mehr Effizienz und Multitasking.



07/01/2018	02:33PM	Scale #1
5570 Gross #1		
ALARM HIGH		
Approx Time Remaining: 6.5 min		
Batch Running		
Batch Start		

Balkendiagramme und visuelle Hinweise informieren den Anwender darüber, wann eine Charge oder Füllung in Bearbeitung ist und wann sie sich dem Zielgewicht nähert.



07/01/2018	02:33PM	SCALE #1
101001-01	129 kg	03:41PM 04012014
101001-02	1927 kg	03:28PM 04012014
101001-03	7 kg	03:28PM 04012014
101001-04	436 kg	03:41PM 04012014
101001-05	190 kg	03:28PM 04012014
101001-06	785 kg	03:28PM 04012014
101001-07	45 kg	03:28PM 04012014
Search For Record 123		
Page Up Page Down		

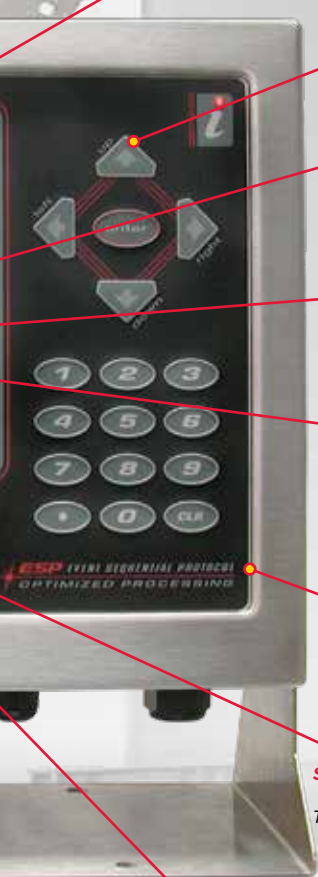
Kundenspezifische Datenbankprogramme ermöglichen es Ihnen, kritische Produktionsinformationen zu speichern, darauf zuzugreifen und zu analysieren.



07/01/2018	02:33PM	Scale #1
12060 Scale #1		← AXLE 1
33340 Scale #2		← AXLE 2
33780 Scale #3		← AXLE 3
79180 Total		← TOTAL
Truck ID BF217		
Weigh In		

Eine 32-Kanal-Anzeige ermöglicht die Visualisierung des Gewichts auf einer einzelnen Waage und einer Kombination aus summierten Waagen.





DIE ULTIMATIVE BENUTZEROBERFLÄCHE

Die Zeichengrößen sind von 6 bis 30 mm wählbar, um die Anzeige an die gewünschten Informationen anzupassen.

NAV-PAD

Das praktische Navigationspad erhöht die Effizienz.

KUNDENSPEZIFISCHE BILDSCHIRME

Passen Sie bis zu 10 Bildschirme mit Waagen, Bitmaps, Balkendiagrammen, Textfeldern und Symbolen an.

GRAFISCHE SYMBOLE UND MELDUNGEN

Bieten Ihnen visuelles Benutzerfeedback für Warnmeldungen und Funktionsstatus.

SOFTKEYS

Mehrere benutzerdefinierte und voreingestellte Funktionen sind gleichzeitig über 5 komfortable Softkeys mit leicht lesbaren Scroll-Tabs verfügbar.

PROGRAMMIERBARKEIT

Erstellen Sie benutzerdefinierte Programme mit der iRite-Software.

KÜPPELFÖRMIGER SCHALTER AUS EDELSTAHL

Hochbelastbare taktile Tasten mit Edelstahlkuppeln, die auf über 5.000.000 Betätigungen getestet wurden!

BENUTZERFÜHRUNG

Benutzerdefinierte Eingabeaufforderungen führen den Bediener durch die Funktionen.

NEMA TYP 4X/IP66

Robustes Edelstahlgehäuse für verbesserten Schutz in rauen Umgebungen.



Ein Gehäuse für jede Anwendung

Führendes Design

Die 920i kombiniert anerkannte Leistung, vereinfachte Architektur und intuitive Funktionen zu einem leistungsstarken Instrument, das bemerkenswert einfach zu bedienen ist.

- Großes 120 x 90 mm, 320 x 240 Pixel hintergrundbeleuchtetes LCD-Grafikdisplay
- Der integrierte PS/2- oder USB-Anschluss ermöglicht eine schnelle Dateneingabe über eine Tastatur und eine nahtlose Kommunikation mit einem PC oder einem anderen Peripheriegerät
- NEMA Typ 4X, IP66 Edelstahlgehäuse.

Erwiesene Leistung

Die 920i bietet die Geschwindigkeit, Reaktionsfähigkeit und Genauigkeit, die Sie benötigen, um der Konkurrenz einen Schritt voraus zu sein.

- Gleichzeitige Anzeige von bis zu 32 Waagen-/Sensoreingaben oder bis zu 4 eichfähigen Waagen
- Einzelne oder mehrere A/Ds mit wählbaren Raten von 7,5 bis 960 Updates pro Sekunde
- Die Event Sequential Protocol (ESP)-Technologie identifiziert, priorisiert und 5 Ereignisse für mehr Effizienz und Multi-Tasking aus
- Stromversorgung für 16 mit 350Ω Wägezellen pro A/D-Konvertierungsplatine
- Digitale Filterung und eine wählbare Aktualisierungsrate der Anzeige sorgen für genaue und stabile Wägungen
- Sichere Abschaltung, erhöhter Eingangs- und transiente Überspannungsschutz stellen sicher, dass die Daten in unzuverlässigen Stromumgebungen geschützt sind.

Flexibilität

Das modulare Design der 920i ermöglicht es Ihnen, nur die für Ihre aktuelle Anwendung notwendigen Optionen auszuwählen, lässt aber Raum für zukünftige Erweiterungen.

- Problemlose Integration in neue oder bestehende Automatisierungssysteme
- Offene Konnektivität für die gängigsten Netzwerkschnittstellen
- 100 konfigurierbare Sollwerte und 6 eingebaute digitale I/O
- 2 integrierte optionale Kartensteckplätze (erweiterbar auf 14) für mehr Funktionalität, einschließlich
- Kommunikationsprotokolle wie DeviceNet™, Allen Bradley™ Remote I/O, Ethernet/IP™, ControlNet™, Profibus®, Ethernet TCP/IP und WLAN.

Die Kraft der Programmierbarkeit

Durch die Anpassung steht Ihnen eine erhöhte Produktivität zur Verfügung. Die 920i verfügt über vielseitige Programmieroptionen für eine erhöhte Prozesseffizienz in nahezu jeder Anwendung.

- Bis zu 10 verschiedene Bildschirme können mit einem bestimmten Prozess wechseln
- Echtzeit-Balkendiagramme zeigen den Fortschritt von Abfüll- oder Dosiersystemen an
- Grafische Symbole und Meldungen zeigen dem Benutzer Warnmeldungen und Funktionsstatus an
- Anpassbare Softkeys ermöglichen den sofortigen Zugriff auf häufig verwendete Funktionen
- Verwenden Sie die iRite®-Software von Rice Lake, um mit benutzerdefinierten Anwendungen ein neues Maß an Perfektion in Ihren Betrieb zu bringen.

STANDARDFUNKTIONEN

- Großes 120 x 90 mm, 320 x 240 Pixel hintergrundbeleuchtetes LCD-Grafikdisplay
- Wählbare Zeichengrößen von 6 bis 30 mm
- Anzeige von bis zu 4 Waagekanälen mit den erforderlichen eichpflichtigen Anwendungen-Informationen pro Bildschirm
- 5 angezeigte Softkeys mit 10 benutzerdefinierten und 14 voreingestellten Funktionen pro Bildschirm
- Wählbare A/D-Messrate bis zu 960/Sekunde
- Versorgung für 16 mit 350 Ω Wägezellen pro A/D-Konvertierungsplatine
- Peak-Hold, Änderungsrate
- Audit Trail Tracking und Alibi-Speicherung
- Mehrbereichs-/Intervallwägung
- Vier bidirektionale Kommunikationsanschlüsse
- Lokaler/Fernbedienung Tastendruck
- Bedieneranweisungen/256 Widgets
- Mehrere Bildschirme (Programmsteuerung)
- 8 integrierte Datenbanken
- 6 integrierte digitale I/O
- 100 konfigurierbare Sollwerte, 30 Typen
- 2 integrierte optionale Kartensteckplätze
- 1.000-ID-LKW-Register für die Eingangs-/Ausgangswägung
- Programmierbare Ticketformate 20 Hilfsdruckformate
- EPK ereignisgesteuerte Prozesskette
- Benutzerprogrammierbarer 128 K Flash-Speicher
- iQUBE2[®] Konnektivität
- 32 individuelle Waagespeicher
- NEMA Typ 4X/IP66 Edelstahlgehäuse
- PS/2- oder USB-Tastaturanschluss für die Dateneingabe

OPTIONEN/ZUBEHÖR

- Digitale I/O, 24 Kanal
- A/D zwei- oder einkanlig
- 0-4 kHz Impulseingang
- Analogausgang wählbar (0-10 V, 0-20 mA), einzeln oder doppelt
- Analogeingang (-/+ 10V DC, 0-20 mA)
- Thermoelement (E, J, K, N, T)
- Speicher, 1 MB (14 MB optional)
- Zweikanalig seriell (RS-232, RS-485)
- Erweiterungsplatine für zwei Karten für die Einbau-, Wand- und Schalttafelmontage
- Erweiterungsplatine für sechs Karten, nur Wandmontage
- DC-DC 9-36 Wandler
- PS/2- oder USB-Tastatur
- Faseroptische Schnittstelle
- Transreflektierende Anzeige für Sonnenlichtanwendungen

Kommunikationsprotokollkarten

- DeviceNet™
- Allen-Bradley® Remote I/O
- EtherNet/IP™
- ControlNet™
- Profibus® DP
- PROFINET®
- Ethernet TCP/IP 10/100 Base-T
- Drahtloses LAN (WLAN)

RS-232
RS-485

20 mA
current loop

EtherNet/IP

PROFIBUS

Ethernet
connectivity

USB

TECHNISCHE DATEN

STROMVERSORGUNG: AC-Spannungen: 100–240 V AC Frequenz: 50–60 Hz
Gleichspannungen: 12–24 V DC
Stromaufnahme: AC: 25 W (Universal) oder 65 W (andere)
DC: 25 W für alle Modelle

KOMMUNIKATIONSSCHNITTSTELLEN: Vier Ports auf der CPU-Platine, die bis zu 115.200 Bit/s unterstützen
Port 1: Vollduplex RS-232
Port 2: RS-232 mit CTS/RTS; PS/2-Tastatur-schnittstelle
oder USB-Typ A- und B-Buchsen
Port 3: Vollduplex RS-232, 20 mA
Port 4: Vollduplex RS-232, 2-adrig RS-485, 20 mA
Optional serielle Erweiterungsplatinen mit zwei Kanälen
Kanal A: RS-232, RS-485, 20 mA
Kanal B: RS-232, 20 mA

TASTEN/SCHALTFLÄCHEN: Membranfeld mit 27 Tasten, Tasten mit taktiler Rückmeldung, PS/2- oder USB-Port zum Anschließen einer externen Tastatur

TEMPERATURBEREICH: Zertifiziert: -10 °C bis +40 °C
Im Betrieb: -10 °C bis +50 °C

GEWICHT: Universalgehäuse: 4,3 kg
Gehäuse zur Wandmontage: 10,4 kg
Gehäuse für Schalttafel einbau: 3,9 kg
Einbau Universal: 5,0 kg

EMV-STÖRFESTIGKEIT: EN 50082 Part 2 IEC EN 61000-4-2, 3, 4, 5, 6, 8, 11 und 10 V/m

ZULASSUNGEN



UK 2658
Accuracy Class
III nmax:
6000/10.000



CC #01-088
Accuracy Class
III/III n_{max} 10.000



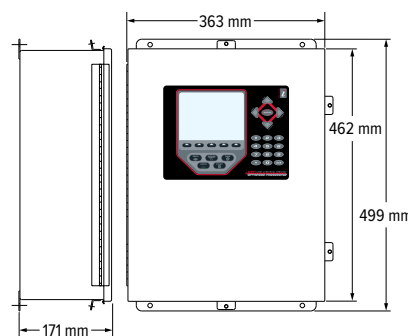
Universal-, Einbau- und
Wandmontage
UL/CUL-Zertifizierungen
Kundenspezifische
Wandmontage
UL/CUL-Zertifiziert 508A



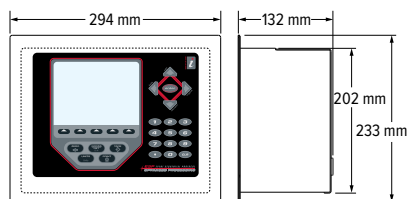
Schalttafel einbau
UL/CUL-
anerkannt



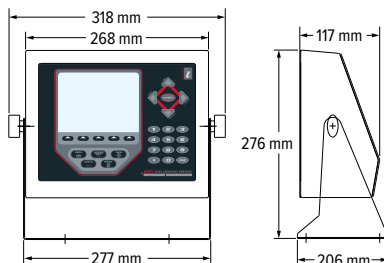
AM-5426
Accuracy Class
III/III nmax:
10.000



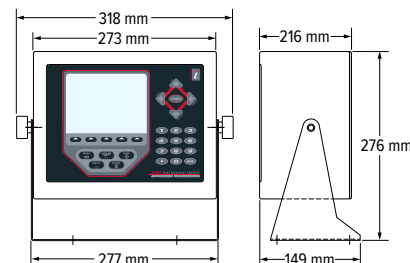
„Wandmontage“



„Schaltschrankeinbau“



„Universalmontage“



„Einbau-Universalmontage“

VERKAUFSERVICE UND TECHNISCHE HILFE



EUROPE OFFICE
Via Della Fisica, 20
41042 Fiorano Mod.se (MO) - Italy
Tel. +39 0536 843418
www.diniargeo.com



HEADQUARTERS
230 West Coleman Street
Rice Lake, Wisconsin 54868 - USA
Tel: (715) 234 9171 | Fax: (715) 234 6967
www.ricelake.com