

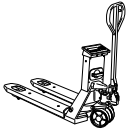


**WÄGE- UND
DIMENSIONIERUNGSLÖSUNGEN
FÜR LOGISTIK**

KATALOG

 **DINI ARCEO**
Scales - Weighing systems

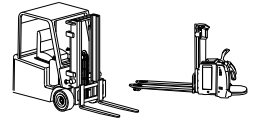
A RICE LAKE WEIGHING SYSTEMS COMPANY



Geleicht
Drucker
Edelstahl
ATEX
Höherer Wügebereich bis zu 2.500 kg
Höhe Auflösung 0,1 kg
Für US Paletten
Elektrischer Antrieb der Deichsel
Drehbarer Kopf

GABELHUBWAAGEN		TPWN	TPWLK	TPWP	TPW TOUCH	TPW EX 3GD	TPW EX 2GD	TPWI-LK	TPWI-PRO	TPWI HYGIENX	TPWI-PRO "EX" 3GD	TPWI-PRO "EX" 2GD	TPW "E-FORCE"	EPWL	EPWLI	
																S. 8
		●	●													S. 10
		●	●													S. 12
		●	●													S. 14
		●						●								S. 16
		●						●								S. 18
		●	○	●											○	S. 22
		●	○	●					○							S. 24
		●	○	●					○	○						S. 26
		●						●	●	○					○	S. 28
		●						●	●	○					○	S. 30
		●	●										●		●	S. 34
PALLETENWAAGEN		●														S. 38
		●						●								S. 40

Gabelstapler
 Elektrische Gabelhubwagen
 Hydraulische Gabelhubwagen
 Messtechnik
 Wägezellen-Technologie
 Gezeichnet
 Drucker
 Drahtlose Verbindung
 Verkabelte Verbindung
 FEM2A-Platte
 FEM2B-Platte
 FEM3A-Platte




S. 44		•	•					○		•					EIP
S. 46	•		•					○		•	•	○	○		LTP
S. 48	•			•	○	○	•			•	○	○			TWIN FORKS COMPACT
S. 50	•			•	○	○	•			•	○	○			TWIN FORKS TOUCH SCREEN
S. 52	•			•	○	○	•	•	•	•	•	○			LTW COMPACT
S. 54	•			•	○	○	•	•	•	•	•	○			LTW TOUCH

WÄGE-LÖSUNGEN FÜR GABELSTAPLER
 UND ELEKTRISCHE GABELHUBWAGEN

Plug & Play Lösung
 Module für Integration
 Integration mit Wägen
 Kamera 4K



S. 52	•							○	•					IDIMENSION® PLUS	DIMENSIONIERUNGSSYSTEME MEN
S. 54		•						○	•					IDIMENSION® PLUS XL	

• Serienmäßig

○ Optional



A RICE LAKE WEIGHING SYSTEMS COMPANY

WÄGELÖSUNGEN FÜR DIE LOGISTIK

Hersteller
von Mobilem
Wägen-Systemen



Dini Argeo - Firmensitz & Fertigungslinie - Fiorano Modenese, Italien

Dini Argeo ist ein italienisches Unternehmen, das sich auf das Design und die Herstellung von Waagen und Wägesystemen spezialisiert hat, die sich auf internationalen Märkten aufgrund ihrer Qualität, Zuverlässigkeit und Nutzungsvielseitigkeit zunehmender Beliebtheit erfreuen.

„Schon seit über 20 Jahren entwickelt und fertigt Dini Argeo Wägelösungen, die sich in der Welt der Industrie und Logistik durch Qualität und Zuverlässigkeit auszeichnen.“

In diesem Katalog finden Sie die verschiedenen Wäge-, Hub- und Transportlösungen für industrielle Umgebungen, und zwar sowohl für ein raues Ambiente als auch im Lager, darunter Gabelhubwaagen, Palettenwaagen und Wägelösungen, mit denen Sie Ihren Gabelstapler oder elektrischen Gabelhubwagen in eine echte mobile Waage verwandeln können. Entdecken Sie auch unsere Dimensionierungssysteme, die Gewichts- und Volumendaten kombinieren und ideal für die Überwachung des Warenflusses in und aus dem Lager sind.

Dank ihrer breiten Vielfalt und den anpassbaren Funktionen lassen sich die Produkte von Dini Argeo auf einfachste Weise in die Lager- und Logistikklinien des Kunden integrieren.

Mit der Unterstützung eines Teams an hochqualifizierten Ingenieuren ist Dini Argeo auch in der Lage, vollständig maßgeschneiderte, zertifizierte Wägelösungen und Firmware in Übereinstimmung mit internationalen Standards zu entwickeln.



PEDRIELLI
MODENA

PORTATA 6.3 t.



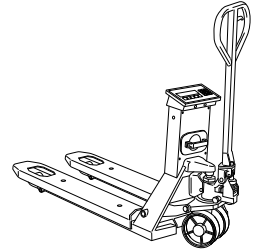
INHALTSVERZEICHNIS

GABELHUBWAAGEN

WÄGELÖSUNGEN FÜR DIE LOGISTIK

S. 6

Gabelhubwaagen von Dini Argeo werden in Italien hergestellt, in den Werken des Unternehmens in Fiorano Modenese kalibriert und geeicht und mit einem Prüfzertifikat geliefert, das die angegebene Genauigkeit bestätigt. Dank ihrer robusten und widerstandsfähigen Konstruktion, auch aus Edelstahl oder ATEX-Umgebungen, sind sie die ideale Lösung für das Wiegen und die Handhabung außerhalb und innerhalb des Lagers.

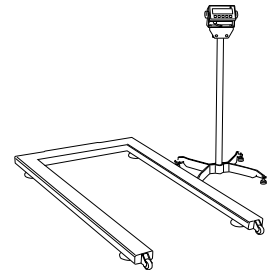


PALLETTENWAAGEN

WÄGELÖSUNGEN FÜR DIE LOGISTIK

S. 36

Pallettenwaagen von Dini Argeo eignen sich ideal als mobile Wägestationen in Ihrem Lager. Dank des säulenmontierten und mit der Plattform verbundenen Displays werden das Ablesen von Gewichtswerten sowie die Steuerung der ausgeführten Bewegungen einfach und schnell.

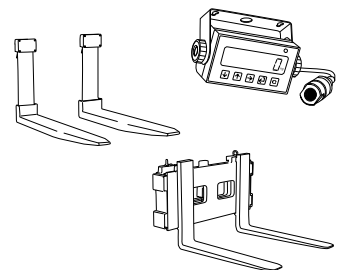


WÄGELÖSUNGEN FÜR GABELSTAPLER UND ELEKTRISCHE GABELHUBWAGEN

WÄGELÖSUNGEN FÜR DIE LOGISTIK

S. 42

Dini Argeo bietet eine Reihe von Wägesystemen, die speziell für Gabelstapler und Gabelhubwagen entwickelt wurden, von Drucksensoren bis hin zu Wägegabeln und -platten. So können Sie Ihren Gabelstapler oder elektrischen Gabelhubwagen auf einfachste Weise in eine mobile Waage verwandeln.

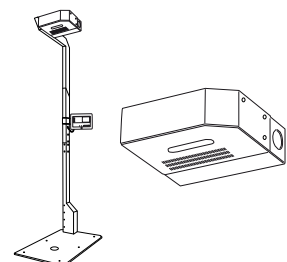


DIMENSIONIERUNGSSYSTEMEN

WÄGELÖSUNGEN FÜR DIE LOGISTIK

S. 56

Die Dimensionierungssysteme der Marke Rice Lake Weighing Systems kombinieren das Konzept von Gewicht und Volumen, um die Gesamtgröße von Paketen zu bestimmen und den Warenein- und -ausgang zu kontrollieren.



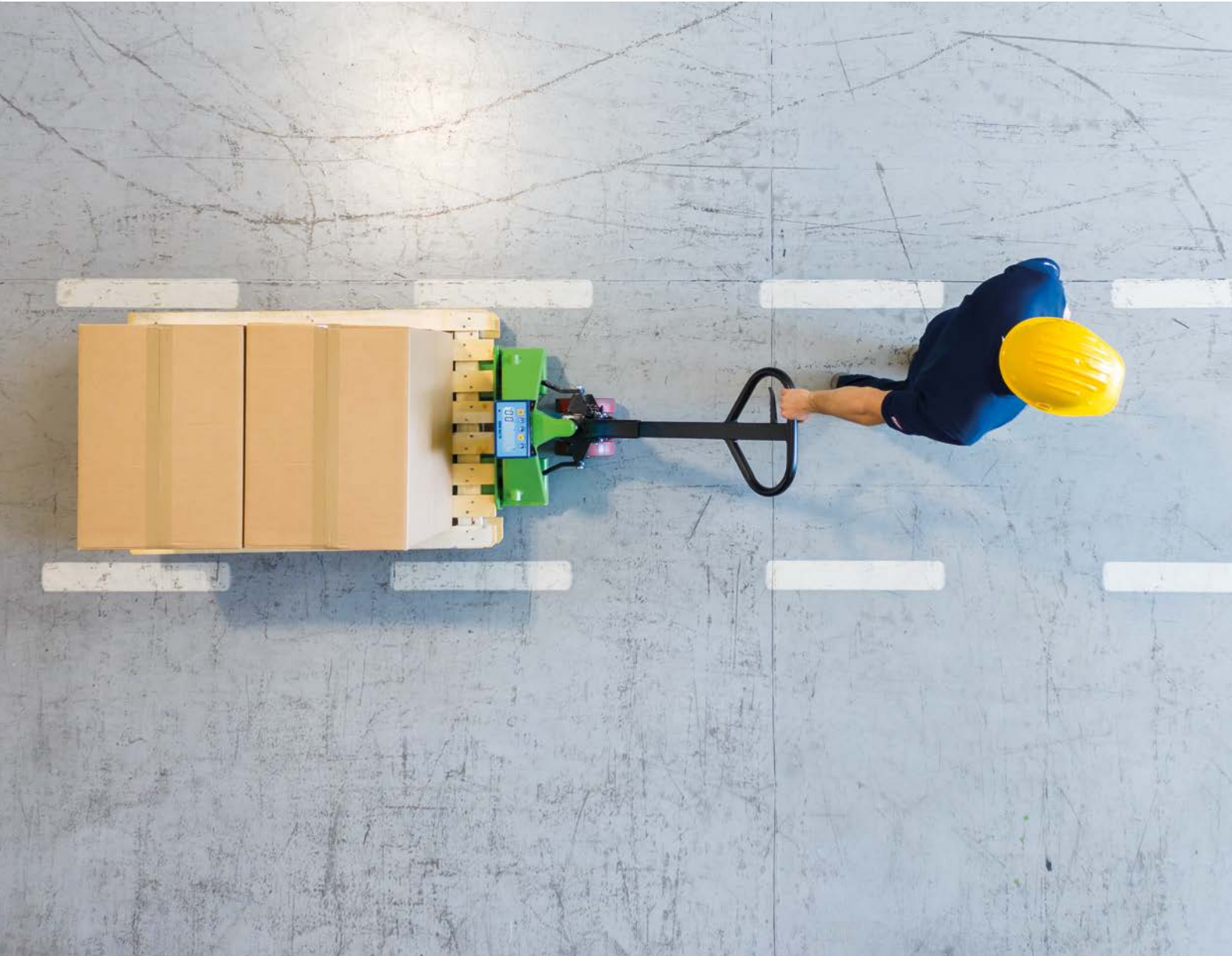
HANDHUBWAAGEN

”

Hochwertige Gabelhubwaagen mit hoher Robustheit und Genauigkeit, die eigens dafür entwickelt wurden, um alle Anforderungen in Bezug auf Handhabung und logistische Anforderungen zu erfüllen.

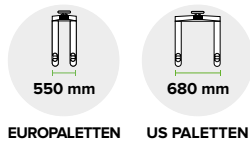
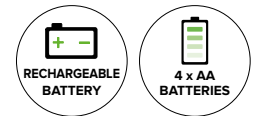
“

HANDHUBWAAGEN



TPWN

EINSTIEGSKLASSE



EUROPALETTEN 550 mm US PALETTEN 680 mm



MANUFACTURED IN ITALY

Die einzige Gabelhubwaage der Einstiegsklasse mit High-End-Funktionen.

Warum Sie sie wählen:

- 200 g Auflösung als Standard
- Alle Komponenten werden einzeln in einer robusten, stapelbaren, zu 100 % recycelbaren Schutzverpackung geliefert
- Das beste Preis-/Leistungs-Verhältnis

FÜR EUROPALETTEN (550 mm)		
Netzteil	Max. Wägebereich (kg)	d (kg)
AA Batterie	2.000	0,2
Wiederaufladbare Batterie	2.000	0,2

FÜR US PALETTEN (680 mm)		
Netzteil	Max. Wägebereich (kg)	d (kg)
Wiederaufladbare Batterie	2.000	1

Auf Anfrage:

- Wägebereich 2.500 kg (zwischen 2.000 und 2.500 kg ist die Genauigkeit 2 kg)

Weitere Sonderwägebereiche/-auflösungen: auf Anfrage.

Weitere Sondermodelle auf Anfrage.

Hauptfunktionen

- **GEWICHTSSUMMIERUNG**
- **STÜCKZÄHLUNG**
- **EINHEITSUMRECHNUNG:** kg/lb, freier Umrechnungsfaktor
- **NULLSTELLUNG**
- **TARA**
- **VOREINGESTELLTES TARA**

Hauptfunktionen

Anzeige	Stoßfestes 25 mm LCD-Display mit Hintergrundbeleuchtung
Display-Schutzabdeckung	Standardmäßig
Helligkeit	Helligkeit einstellbar
IP-Schutzart	IP40 / IP54 mit Tastenfeld-Schutzabdeckung
Genauigkeit* (interner Gebrauch)	± 1 kg
Tastenfeld	5 Tasten, wasserdicht
Struktur	Einbrenn-Stahllackierung
Laufrollen	Doppelrollen aus Polyurethan
Lastrollen	Doppel-Lastrollen aus Polyurethan
Hubpumpe	Hydraulische Schnellhubpumpe
Wägezellen	Legierter Stahl, IP67 Schutzart
Automatische Abschaltung	Programmierbar
Netzteil	Integrierte wiederaufladbare Batterie oder 4 AA Batterien
Betriebszeit	Ca. 80 h / 40 h (mit Duracell® AA Batterien)
Batterieaufladung	Mit 230 VAC 50 Hz Ladegerät (8 h für eine vollständige Ladung) mit EU-Stecker**
Betriebstemperatur	-10 / +40 °C
Kommunikation mit externen Geräten	-

(*) Wiegen von Waren auf EUROPALETTEN mit verteilter Ladung.

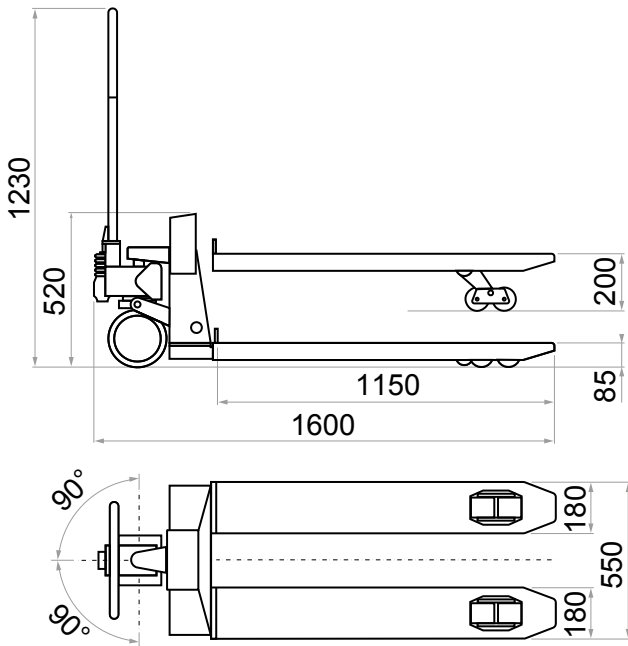
(**) UK-, AU-, US-Versionen: auf Anfrage.

Zertifizierungen

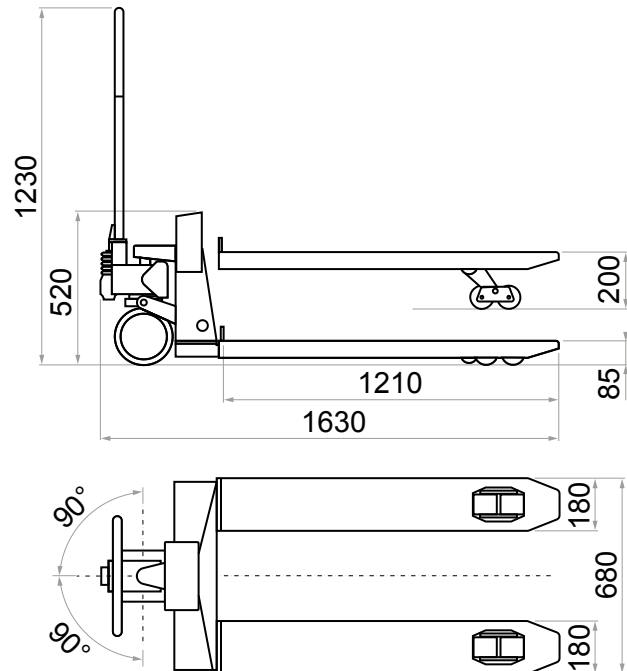
- 2006/42/EU (Machine Directive)
- 2014/30/EU (EMC)
- 2014/35/EU (LVD)
- 2011/65/EU (RoHS)
- 2014/31/EU (NAWI)

Technische Zeichnung (mm)

EUROPALETTEN / EPAL (550 mm)



US PALETTEN (680 mm)



Zubehör

- PC-SOFTWARE ZUR DATENSPEICHERUNG
- PARKBREMSE

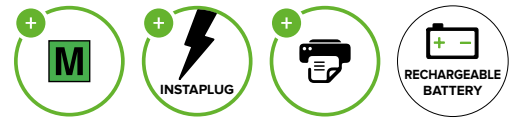


Robuste Verpackung für optimalen Schutz Ihrer Gabelhubwaagen.
100 % recyclingfähig.

€ Infos zu Preisen und zusätzlichem Zubehör finden Sie in der Preisliste.

TPWLK

GEEICHT UND MIT DRUCKER



550 mm

EUROPALETTEN



680 mm

US PALETTEN



MANUFACTURED
IN ITALY

Professionelle Gabelhubwaage, mit optionalem Drucker, ideal für die Nachverfolgung von Wägungen. Zertifizierte Genauigkeit dank Zulassung für den eichpflichtigen Verkehr.

Warum Sie sie wählen:

- Zugelassen für den eichpflichtigen Verkehr
- Auch mit integriertem Drucker erhältlich
- Instaplug-Technologie für eine Verwendung rund um die Uhr

M	Printer	Max. Wägebereich (kg)	d (kg)	e (kg)
		2.000	0,2	
M		2.000 [1.000 - 2.000]		0,5 - 1
	Printer	2.000	0,2	
M	Printer	2.000 [1.000 - 2.000]		0,5 - 1

M Geeicht. Printer Integrierter Drucker mit Datum / Uhrzeit.

Auf Anfrage:

- M Wägebereich 600 kg, Auflösung 0,2 kg
- M Wägebereich 600 / 1.500 kg, Auflösung 0,2 / 0,5 kg
- M Wägebereich 1.500 kg
- M Wägebereich 2.500 kg
- Wägebereich 2.500 kg (zwischen 2.000 und 2.500 kg ist die Genauigkeit 2 kg)
- Gabeln für US Paletten (680 mm)

Weitere Sonderwägebereiche/-auflösungen: auf Anfrage.

Weitere Sondermodelle auf Anfrage.

Hauptfunktionen

- **GEWICHTSSUMMIERUNG**
- **STÜCKZÄHLUNG**
- **EINHEITSUMRECHNUNG:** kg/lb, freier Umrechnungsfaktor
- **50 TARA-SPEICHER**
- **DRUCKEN VON NUMERISCHEN IDs**
- **NULLSTELLUNG**
- **TARA**
- **VOREINGESTELLTES TARA**

Hauptfunktionen

Anzeige	25 mm LCD-Display mit Hintergrundbeleuchtung
Helligkeit	Helligkeit einstellbar
IP-Schutzart	IP65 / IP20 für Modelle mit Drucker
Genauigkeit*	Interner Gebrauch
	Geeicht M
Tastenfeld	± 1 kg
Struktur	Gemäß der Richtlinie 2014/31/EU
Laufrollen	17 Tasten, wasserdicht
Lastrollen	Einbrenn-Stahllackierung
Hubpumpe	Doppelrollen aus Polyurethan
Wägezellen	Doppel-Lastrollen aus Polyurethan
Automatische Abschaltung	Hydraulische Schnellhubpumpe
Netzteil	4, Edelstahl, IP68-Schutzart
Betriebszeit	5 min, programmierbar
Batterieaufladung	Herausnehmbare wiederaufladbare Instaplug-Batterie
Betriebstemperatur	Ca. 80 h
Kommunikation mit externen Geräten	Mit 230 VAC 50 Hz Ladegerät (8 h für eine vollständige Ladung) mit EU-Stecker**
	-10 / +40 °C
	Optionale Funkfrequenz, WiFi oder Bluetooth

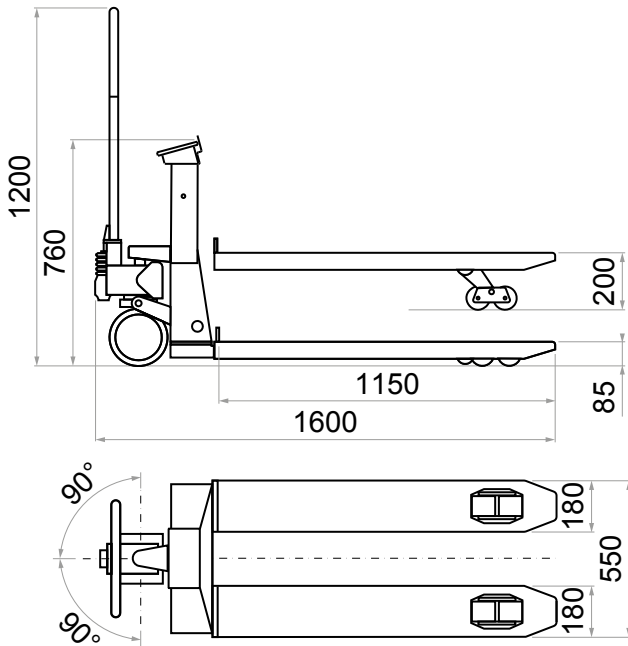
(*) Wiegen von Waren auf EUROPALETTEN mit verteilter Ladung.

(**) UK-, AU-, US-Versionen: auf Anfrage.

Zertifizierungen

- 2006/42/EU (Machine Directive)
- 2014/30/EU (EMC)
- 2014/35/EU (LVD)
- 2011/65/EU (RoHS)
- 2014/31/EU (NAWI)

Technische Zeichnung (mm)



Zubehör

- ZUSÄTZLICHE BATTERIE ZUR VERWENDUNG RUND UM DIE UHR
- BLUETOOTH-SCHNITTSTELLE
- FUNKMODUL 2,4 GHz
- WiFi
- PC-SOFTWARE ZUR DATENSPEICHERUNG
- FISKALSPEICHER
- PARKBREMSE
- USB-DATENSPEICHERUNG
- ANTISTATISCHE LAUFROLLEN
- LAUFROLLEN AUS VULKOLLAN / NYLON



Robuste Verpackung für optimalen Schutz Ihrer Gabelhubwaagen.
100 % recyclingfähig.

€ Infos zu Preisen und zusätzlichem Zubehör finden Sie in der Preisliste.

TPWP

HOCHAUFLÖSEND



550 mm

EUROPALETTEN



680 mm

US PALETTEN



MANUFACTURED
IN ITALY

Professionelle Gabelhubwaage, ideal für eine optimale Wiegeleistung.

Warum Sie sie wählen:

- Hochauflösend bis 100 g
- Drehbarer Kopf für besten Ablesekomfort während der manuellen Dosierung
- Instaplug-Technologie für eine Verwendung rund um die Uhr

M	Printer	Max. Wägebereich (kg)	d (kg)	e (kg)
		2.000	0,2	
M	Printer	2.000 [1.000 - 2.000]		0,5 - 1

M Geeicht. Printer Integrierter Drucker mit Datum / Uhrzeit.

Auf Anfrage:

- M Wägebereich 600 kg, Auflösung 0,2 kg
- M Wägebereich 600 / 1.500 kg, Auflösung 0,2 / 0,5 kg
- M Wägebereich 1.500 kg
- M Wägebereich 2.500 kg
- Hochauflösung 0,1 kg (Genauigkeit ist die gleiche wie bei der Standardausführung)
- Wägebereich 2.500 kg (zwischen 2.000 und 2.500 kg ist die Genauigkeit 2 kg)
- Gabeln für US Paletten (680 mm)

Weitere Sonderwägebereiche/-auflösungen: auf Anfrage.

Weitere Sondermodelle auf Anfrage.

Hauptfunktionen

- **GEWICHTSSUMMIERUNG**
- **STÜCKZÄHLUNG**
- **EINHEITSUMRECHNUNG:** kg/lb, freier Umrechnungsfaktor
- **50 TARA-SPEICHER**
- **DRUCKEN VON NUMERISCHEN IDs**
- **NULLSTELLUNG**
- **TARA**
- **VOREINGESTELLTES TARA**

Hauptfunktionen

Drehbarer Säulenkopf	Standard, ± 160° Rotation	
Anzeige	25 mm LCD-Display mit Hintergrundbeleuchtung	
Helligkeit	Helligkeit einstellbar	
IP-Schutzart	IP65 / IP20 für Modelle mit Drucker	
Genauigkeit*	Interner Gebrauch	± 0,5 kg
	Geeicht M	Gemäß der Richtlinie 2014/31/EU
Tastenfeld	17 Tasten, wasserdicht	
Struktur	Einbrenn-Stahllackierung	
Laufrollen	Doppelrollen aus Polyurethan	
Lastrollen	Doppel-Lastrollen aus Polyurethan	
Hubpumpe	Hydraulische Schnellhubpumpe	
Wägezellen	4, Edelstahl, IP68-Schutzart	
Automatische Abschaltung	5 min, programmierbar	
Netzteil	Herausnehmbare wiederaufladbare Instaplug-Batterie	
Betriebszeit	Ca. 60 h	
Batterieaufladung	Mit 230 VAC 50 Hz Ladegerät (8 h für eine vollständige Ladung) mit EU-Stecker**	
Betriebstemperatur	-10 / +40 °C	
Kommunikation mit externen Geräten	Optionale Funkfrequenz, WiFi oder Bluetooth	

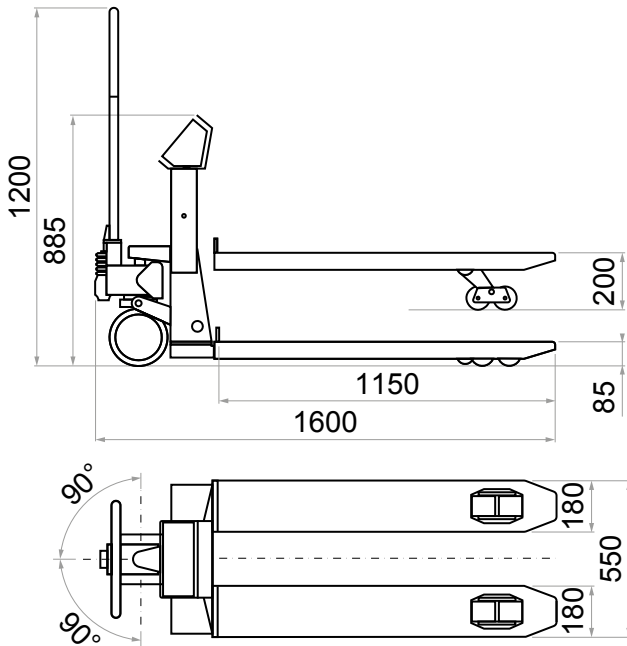
(*) Wiegen von Waren auf EUROPALETTEN mit verteilter Ladung.

(**) UK-, AU-, US-Versionen: auf Anfrage.

Zertifizierungen

- 2006/42/EU (Machine Directive)
- 2014/30/EU (EMC)
- 2014/35/EU (LVD)
- 2011/65/EU (RoHS)
- 2014/31/EU (NAWI)

Technische Zeichnung (mm)



Zubehör

- ZUSÄTZLICHE BATTERIE ZUR VERWENDUNG RUND UM DIE UHR
- BLUETOOTH-SCHNITTSTELLE
- FUNKMODUL 2,4 GHz
- WiFi
- PC-SOFTWARE ZUR DATENSPEICHERUNG
- FISKALSPEICHER
- PARKBREMSE
- USB-DATENSPEICHERUNG
- ANTISTATISCHE LAUFROLLEN
- LAUFROLLEN AUS VULKOLLAN / NYLON

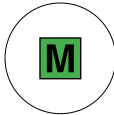


Robuste Verpackung für optimalen Schutz Ihrer Gabelhubwaagen.
100 % recyclingfähig.

€ Infos zu Preisen und zusätzlichem Zubehör finden Sie in der Preisliste.

TPW TOUCH

TOUCHSCREEN



550 mm
EUROPALETTEN



680 mm
US PALETTEN



MANUFACTURED
IN ITALY

Professionelle Gabelhubwaage speziell für ein fortschrittliches Datenmanagement und die Kommunikation mit Computersystemen.

Warum Sie sie wählen:

- Serienmäßig mit Touchscreen-Anzeige ausgestattet
- Datenbankverwaltung und -verarbeitung
- Kann mit WiFi, Barcode-Leser und Bluetooth integriert werden

M	Printer	Max. Wägebereich (kg)	d (kg)	e (kg)
		2.000	0,2	
		2.000 [1.000 - 2.000]		0,5 - 1

M Geeicht. Integrierter Drucker mit Datum / Uhrzeit.

Auf Anfrage:

- **M** Wägebereich 600 kg, Auflösung 0,2 kg
- **M** Wägebereich 600 / 1.500 kg, Auflösung 0,2 / 0,5 kg
- **M** Wägebereich 1.500 kg
- **M** Wägebereich 2.500 kg
- Hochofflösung 0,1 kg (Genauigkeit ist die gleiche wie bei der Standardausführung)
- Wägebereich 2.500 kg (zwischen 2.000 und 2.500 kg ist die Genauigkeit 2 kg)
- Gabeln für US Paletten (680 mm)

Weitere Sonderwägebereiche/-auflösungen: auf Anfrage.

Weitere Sondermodelle auf Anfrage.

Hauptfunktionen

- **DATENBANKMANAGEMENT:** Produkte, Kunden, Lieferanten und Taras
- **VOLLSTÄNDIGE PROGRAMMIERBARKEIT**
- **15 PROGRAMMIERBARE TEXTE**
- **DATENÜBERTRAGUNG**
- **FISKALSPEICHER**
- **ANWENDUNGSPROGRAMM für:** Summierung, Stückzählung, Dosierung
- **NUMERISCHE IDs**
- **TARA**
- **VOREINGESTELLTES TARA**
- **NULLSTELLUNG**

Hauptfunktionen

Drehbarer Säulenkopf	Standard, ± 160° Rotation
Anzeige	5,7" Touchscreen-Display mit Hintergrundbeleuchtung. Resistive Technologie
IP-Schutzart	IP65 / IP20 für Modelle mit Drucker
Genauigkeit*	Interner Gebrauch
	Geeicht M
Tastenfeld	± 0,5 kg Gemäß der Richtlinie 2014/31/EU
Struktur	Touchscreen
Laufrollen	Einbrenn-Stahllackierung
Lastrollen	Doppelrollen aus Polyurethan
Hubpumpe	Doppel-Lastrollen aus Polyurethan
Wägezellen	Hydraulische Schnellhubpumpe
Automatische Abschaltung	4, Edelstahl, IP68-Schutzart
Netzteil	5 min, programmierbar
Betriebszeit	Herausnehmbare wiederaufladbare Instaplug-Batterie
Batterieaufladung	Ca. 10 h
Betriebstemperatur	Mit 230 VAC 50 Hz Ladegerät (8 h für eine vollständige Ladung) mit EU-Stecker**
Kommunikation mit externen Geräten	-10 / +40 °C
Fiskalspeicher (Alibi-Speicher)	Optionale Funkfrequenz, WiFi oder Bluetooth
Datum / Uhrzeit	Standardmäßig
Datenbank	Standardmäßig
Programmierbarkeit	1.000 Artikel, 300 Taras, 200 Kunden / Lieferanten
Kostenlose alphanumerische Texte	Freier Speicherplatz für benutzerdefiniertes Anwendungsprogramm
	15

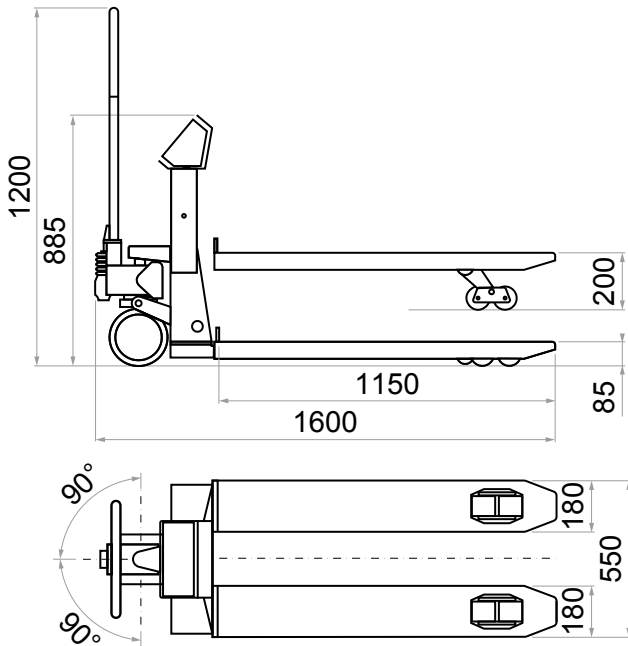
(*) Wiegen von Waren auf EUROPALETTEN mit verteilter Ladung.

(**) UK-, AU-, US-Versionen: auf Anfrage.

Zertifizierungen

- 2006/42/EU (Machine Directive)
- 2014/30/EU (EMC)
- 2014/35/EU (LVD)
- 2011/65/EU (RoHS)
- 2014/31/EU (NAWI)

Technische Zeichnung (mm)



Zubehör

- BARCODE-LESEGERÄT
- ZUSÄTZLICHE BATTERIE ZUR VERWENDUNG RUND UM DIE UHR
- BLUETOOTH-SCHNITTSTELLE
- FUNKMODUL 2,4 GHz
- WiFi
- PC-SOFTWARE ZUR DATENSPEICHERUNG
- PARKBREMSE
- USB-DATENSPEICHERUNG
- GABELN AUS EDELSTAHL
- ANTISTATISCHE LAUFROLLEN
- LAUFROLLEN AUS VULKOLLAN / NYLON
- ANWENDUNGS-SOFTWARE

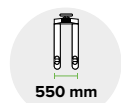


Robuste Verpackung für optimalen Schutz Ihrer Gabelhubwaagen.
100 % recyclingfähig.

€ Infos zu Preisen und zusätzlichem Zubehör finden Sie in der Preisliste.

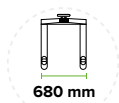
TPW EX 3GD

3GD ATEX



550 mm

EUROPALETTEN

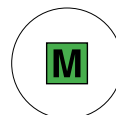
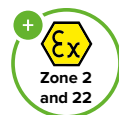


680 mm

US PALETTEN



MANUFACTURED
IN ITALY



Gabelhubwaage für ATEX-explosionsgefährdete Bereichen (Zonen 2 und 22).

Warum Sie sie wählen:

- Hergestellt aus ATEX-zertifizierten Komponenten
- Hochauflösend bis 100 g
- Drahtlose Kommunikation zur sicheren Zone

M	Max. Wägebereich (kg)	d (kg)	e (kg)
	2.000	0,2	
M	2.000 [1.000 - 2.000]		0,5 - 1

M Geeicht.

Auf Anfrage:

- M Wägebereich 600 kg, Auflösung 0,2 kg
- M Wägebereich 600 / 1.500 kg, Auflösung 0,2 / 0,5 kg
- M Wägebereich 1.500 kg
- M Wägebereich 2.500 kg
- Hochauflösung 0,1 kg (Genauigkeit ist die gleiche wie bei der Standardausführung)
- Wägebereich 2.500 kg (zwischen 2.000 und 2.500 kg ist die Genauigkeit 2 kg)
- Gabeln für US Paletten (680 mm)
- Gabeln aus Edelstahl

Weitere Sonderwägebereiche/-auflösungen: auf Anfrage.

Weitere Sondermodelle auf Anfrage.

Hauptfunktionen

- **GEWICHTSSUMMIERUNG**
- **STÜCKZÄHLUNG**
- **EINHEITSUMRECHNUNG:** kg/lb, freier Umrechnungsfaktor
- **50 TARA-SPEICHER**
- **NULLSTELLUNG**
- **TARA**
- **VOREINGESTELLTES TARA**

Hauptfunktionen

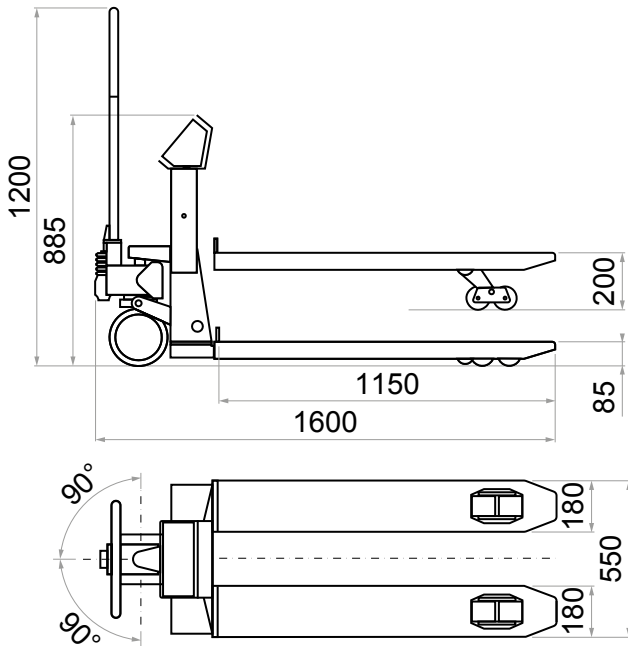
Drehbarer Säulenkopf	Standard, ± 160° Rotation	
Anzeige	25 mm LCD-Display mit Hintergrundbeleuchtung	
Helligkeit	Standardhelligkeit	
IP-Schutzart	IP68	
Genauigkeit*	Interner Gebrauch	± 0,5 kg
	Geeicht M	Gemäß der Richtlinie 2014/31/EU
Tastenfeld	17 Tasten, wasserdicht	
Struktur	Gehäuse	Einbrenn-Stahllackierung
	Gabeln	Aus Edelstahl (optional)
Laufrollen	Doppelrollen aus Polyurethan	
Lastrollen	Doppel-Lastrollen aus Polyurethan	
Hubpumpe	Hydraulische Schnellhubpumpe	
Wägezellen	4, ATEX-zertifiziert, Edelstahl, IP68-Schutzart	
Automatische Abschaltung	5 min, programmierbar	
Netzteil	Herausnehmbare wiederaufladbare ATEX-Batterie	
Betriebszeit	Ca. 100 h	
Batterieraufladung (in sicherem Bereich)	Mit 230 VAC 50 Hz Ladegerät (12 h für eine vollständige Ladung) mit EU-, UK-, AU- und US-Steckern	
Betriebstemperatur	-10 / +40 °C	
Kommunikation mit externen Geräten	Optionale Funkfrequenz und WiFi	

(*) Wiegen von Waren auf EUROPALETTEN mit verteilter Ladung.

Zertifizierungen

- 2006/42/EU (Machine Directive)
- 2014/30/EU (EMC)
- 2014/35/EU (LVD)
- 2011/65/EU (RoHS)
- 2014/31/EU (NAWI)
- 2014/34/EU (ATEX)

Technische Zeichnung (mm)



Zubehör

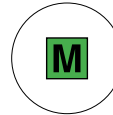
- ZUSÄTZLICHE BATTERIE ZUR VERWENDUNG RUND UM DIE UHR
- FUNKMODUL 2,4 GHz
- Wi-Fi
- PC-SOFTWARE ZUR DATENSPEICHERUNG
- FISKALSPEICHER
- PARKBREMSE
- ANTISTATISCHE LAUFROLLEN
- LAUFROLLEN AUS NYLON
- INTEGRIERTER DATENSPEICHER (8 GB)



Infos zu Preisen und zusätzlichem Zubehör finden Sie in der Preisliste.

TPW EX 2GD

2GD ATEX



550 mm

EUROPALETTEN



680 mm

US PALETTEN



MANUFACTURED IN ITALY

Gabelhubwaage für ATEX-explosionsgefährdete Bereichen (Zonen 1 und 21, 2 und 22).

Warum Sie sie wählen:

- Hergestellt aus ATEX-zertifizierten Komponenten
- Hochauflösend bis 100 g
- Zugelassen für den eichpflichtigen Verkehr

M	Max. Wägebereich (kg)	d (kg)	e (kg)
	2.000	0,2	
M	2.000 [1.000 - 2.000]		0,5 - 1

M Geeicht.

Auf Anfrage:

- **M** Wägebereich 600 kg, Auflösung 0,2 kg
- **M** Wägebereich 600 / 1.500 kg, Auflösung 0,2 / 0,5 kg
- **M** Wägebereich 1.500 kg
- **M** Wägebereich 2.500 kg
- Hochauflösung 0,1 kg (Genauigkeit ist die gleiche wie bei der Standardausführung)
- Wägebereich 2.500 kg (zwischen 2.000 und 2.500 kg ist die Genauigkeit 2 kg)
- Gabeln für US Paletten (680 mm)
- Gabeln aus Edelstahl

Weitere Sonderwägebereiche/-auflösungen: auf Anfrage.

Weitere Sondermodelle auf Anfrage.

Hauptfunktionen

- **GEWICHTSSUMMIERUNG**
- **STÜCKZÄHLUNG**
- **EINHEITSUMRECHNUNG:** kg/lb, freier Umrechnungsfaktor
- **50 TARA-SPEICHER**
- **NULLSTELLUNG**
- **TARA**
- **VOREINGESTELLTES TARA**

Hauptfunktionen

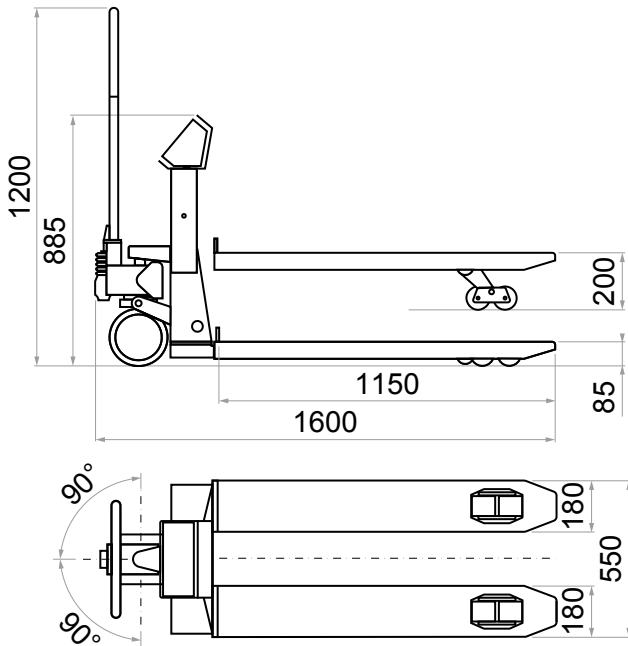
Drehbarer Säulenkopf	Standard, ± 160° Rotation	
Anzeige	25 mm LCD-Display	
Helligkeit	Standardhelligkeit	
IP-Schutzart	IP68	
Genauigkeit*	Interner Gebrauch	± 0,5 kg
	Geeicht M	Gemäß der Richtlinie 2014/31/EU
Tastenfeld	17 Tasten, wasserdicht	
Struktur	Gehäuse	Einbrenn-Stahllackierung
	Gabeln	Aus Edelstahl (optional)
Laufrollen	Doppelrollen aus Polyurethan	
Lastrollen	Doppel-Lastrollen aus Polyurethan	
Hubpumpe	Hydraulische Schnellhubpumpe	
Wägezellen	4, ATEX-zertifiziert, Edelstahl, IP68-Schutzart	
Automatische Abschaltung	5 min, programmierbar	
Netzteil	Herausnehmbare wiederaufladbare ATEX-Batterie	
Betriebszeit	Ca. 150 h	
Batterieraufladung (in sicherem Bereich)	Mit 230 VAC 50 Hz Ladegerät (18 h für eine vollständige Ladung) mit EU-, UK-, AU- und US-Steckern	
Betriebstemperatur	-10 / +40 °C	
Kommunikation mit externen Geräten	-	

(*) Wiegen von Waren auf EUROPALETTEN mit verteilter Ladung.

Zertifizierungen

- 2006/42/EU (Machine Directive)
- 2014/30/EU (EMC)
- 2014/35/EU (LVD)
- 2011/65/EU (RoHS)
- 2014/31/EU (NAWI)
- 2014/34/EU (ATEX)

Technische Zeichnung (mm)



Zubehör

- ZUSÄTZLICHE BATTERIE ZUR VERWENDUNG RUND UM DIE UHR
- PARKBREMSE
- ANTISTATISCHE LAUFROLLEN
- LAUFROLLEN AUS NYLON

€ Infos zu Preisen und zusätzlichem Zubehör finden Sie in der Preisliste.

GABELHUBWAAGEN AUS EDELSTAHL

”

Große Auswahl an Gabelhubwaagen aus Edelstahl, die speziell für den Einsatz in rauen Umgebungen oder Umgebungen mit strengen Hygieneanforderungen entwickelt wurden.

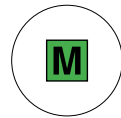
“

GABELHUBWAAGEN AUS EDELSTAHL



TPWI-LK

LOGISTIC



Gabelhubwaage einfach zu bedienen, robust und langlebig.

Warum Sie sie wählen:

- Geeignet für alle Arten von Anwendungen
- Zugelassen für den eichpflichtigen Verkehr
- Kann Daten drucken und an Computersysteme übertragen

M	☞	Max. Wägebereich (kg)	d (kg)	e (kg)
		2.000 [1.000 - 2.000]	0,5 - 1	
M		2.000		1

M Geeicht.

Weitere Sonderwägebereiche/-auflösungen: auf Anfrage.

Weitere Sondermodelle auf Anfrage.

Hauptfunktionen

- **GEWICHTSSUMMIERUNG**
- **STÜCKZÄHLUNG**
- **EINHEITSUMRECHNUNG:** kg/lb, freier Umrechnungsfaktor
- **50 TARA-SPEICHER**
- **NULLSTELLUNG**
- **TARA**
- **VOREINGESTELLTES TARA**

Hauptfunktionen

Anzeige	LCD-Display mit Hintergrundbeleuchtung	
Helligkeit	Einstellbare Helligkeit	
IP-Schutzart	IP65	
Genauigkeit*	Interner Gebrauch	± 1 kg
	Geeicht M	Gemäß der Richtlinie 2014/31/EU
Tastenfeld	17 Tasten, wasserdicht	
Struktur	Gehäuse	AISI 304 Edelstahl
	Gabeln	AISI 304 Edelstahl
Laufrollen	Doppelrollen aus Nylon	
Lastrollen	Doppel-Lastrollen aus Nylon	
Hubpumpe	Hydraulische Schnellhubpumpe aus Edelstahl	
Wägezellen	4, Edelstahl, IP68-Schutzart	
Automatische Abschaltung	5 min, programmierbar	
Netzteil	Integrierte wiederaufladbare Batterie	
Betriebszeit	Ca. 80 h	
Batterieaufladung	Mit 230 VAC 50 Hz Ladegerät (6-8 h für eine volle Ladung) mit EU-Steckern**	
Betriebstemperatur	-10 / +40 °C	
Kommunikation mit externen Geräten	Optionale Funkfrequenz, WiFi oder Bluetooth	

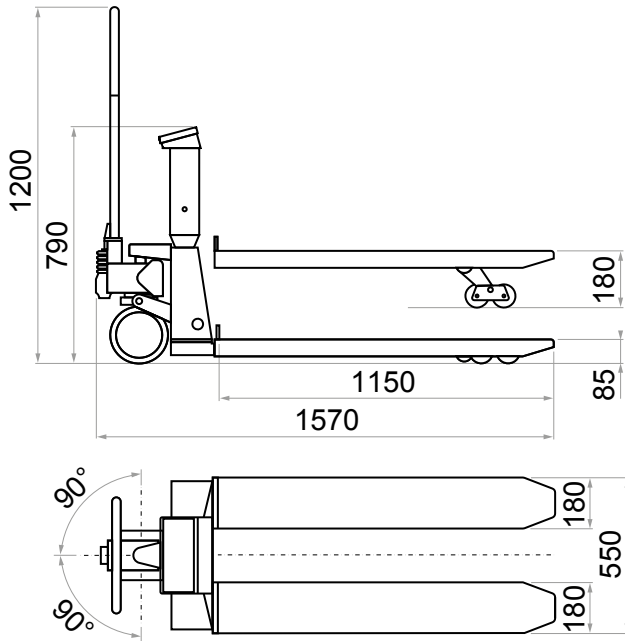
(*) Wiegen von Waren auf EUROPALETTEN mit verteilter Ladung.

(**) UK-, AU-, US-Versionen: auf Anfrage.

Zertifizierungen

- 2006/42/EU (Machine Directive)
- 2014/30/EU (EMC)
- 2014/35/EU (LVD)
- 2011/65/EU (RoHS)
- 2014/31/EU (NAWI)

Technische Zeichnung (mm)



Zubehör

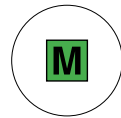
- BLUETOOTH-SCHNITTSTELLE
- FUNKMODUL 2,4 GHz
- WiFi
- PC-SOFTWARE ZUR DATENSPEICHERUNG
- FISKALSPEICHER
- PARKBREMSE AUS EDELSTAHL
- LAUFROLLEN AUS VULKOLLAN
- THERMO-DRUCKER AUS EDELSTAHL



Infos zu Preisen und zusätzlichem Zubehör finden Sie in der Preisliste.

TPWI-PRO

MEHRZWECK



MANUFACTURED IN ITALY

Gabelhubwaage aus Edelstahl AISI 304, geeignet für den Einsatz in mäßig feuchten Umgebungen.

Warum Sie sie wählen:

- Hergestellt in Italien mit zertifizierten Komponenten
- Zugelassen für den eichpflichtigen Verkehr
- Kann Daten drucken und an Computersysteme übertragen

M	☞	Max. Wägebereich (kg)	d (kg)	e (kg)
		2.000 [1.000 - 2.000]	0,2 - 0,5	
M		2.000 [1.000 - 2.000]		0,5 - 1

M Geeicht.

Auf Anfrage:

- Wägebereich 600 / 1.500 kg, Auflösung 0,2 / 0,5 kg
- Wägebereich 1.500 kg
- Wägebereich 2.500 kg
- Wägebereich 2.500 kg (zwischen 2.000 und 2.500 kg ist die Genauigkeit 2 kg)

Weitere Sonderwägebereiche/-auflösungen: auf Anfrage.

Weitere Sondermodelle auf Anfrage.

Hauptfunktionen

- **GEWICHTSSUMMIERUNG**
- **STÜCKZÄHLUNG**
- **EINHEITSUMRECHNUNG:** kg/lb, freier Umrechnungsfaktor
- **50 TARA-SPEICHER**
- **NULLSTELLUNG**
- **TARA**
- **VOREINGESTELLTES TARA**

Hauptfunktionen

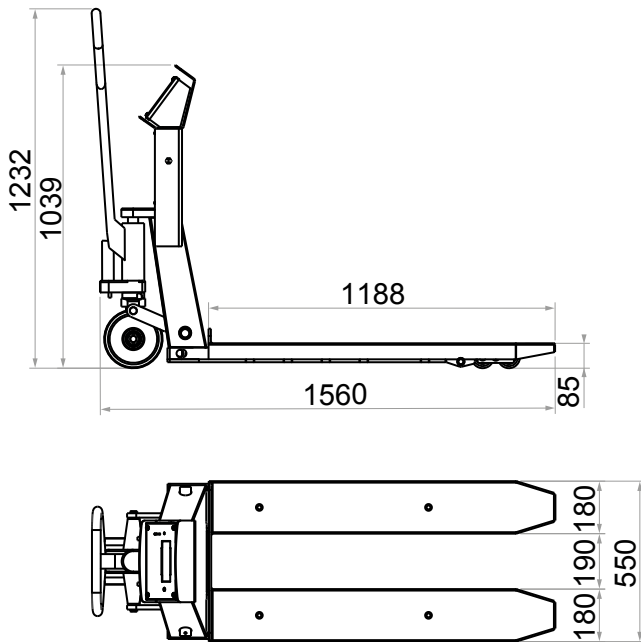
Anzeige	25 mm LCD-Display	
Helligkeit	Einstellbare Helligkeit	
IP-Schutzart	IP65	
Genauigkeit*	Interner Gebrauch	± 1 kg
	Geeicht M	Gemäß der Richtlinie 2014/31/EU
Tastenfeld	17 Tasten, wasserdicht	
Struktur	Gehäuse	AISI 304 Edelstahl
	Gabeln	AISI 304 Edelstahl
Laufrollen	Doppelte Laufrollen aus Nylon, polyurethanbeschichtet	
Lastrollen	Doppelte Lastrollen aus Nylon, polyurethanbeschichtet	
Hubpumpe	Hydraulische Schnellhubpumpe aus Edelstahl	
Wägezellen	4, Edelstahl, IP68-Schutzart	
Automatische Abschaltung	5 min, programmierbar	
Netzteil	Integrierte wiederaufladbare Batterie	
Betriebszeit	Ca. 50 h	
Batterieaufladung	Mit 230 VAC 50 Hz Ladegerät (8 h für eine volle Ladung) mit EU-, UK-, AU- und US-Steckern	
Betriebstemperatur	-10 / +40 °C	
Kommunikation mit externen Geräten	Optionale Funkfrequenz, WiFi oder Bluetooth	

(*) Wiegen von Waren auf EUROPALETTEN mit verteilter Ladung.

Zertifizierungen

- 2006/42/EU (Machine Directive)
- 2014/30/EU (EMC)
- 2014/35/EU (LVD)
- 2011/65/EU (RoHS)
- 2014/31/EU (NAWI)

Technische Zeichnung (mm)



Zubehör

- BLUETOOTH-SCHNITTSTELLE
- FUNKMODUL 2,4 GHz
- WiFi
- PC-SOFTWARE ZUR DATENSPEICHERUNG
- FISKALSPEICHER
- PARKBREMSE AUS EDELSTAHL
- LAUFROLLEN AUS VULKOLLAN
- THERMO-DRUCKER AUS EDELSTAHL



Infos zu Preisen und zusätzlichem Zubehör finden Sie in der Preisliste.

TPWI HYGIENX

LEBENSMITTEL-, CHEMIE- UND PHARMAINDUSTRIE



MANUFACTURED IN ITALY

Gabelhubwaage aus Edelstahl AISI 304 speziell für Umgebungen mit hohen Hygieneanforderungen, wie die Lebensmittel-, Chemie- und Pharmaindustrie.

Warum Sie sie wählen:

- Hergestellt mit hermetisch versiegelten IP69K-Wägezellen für maximalen Schutz gegen Wasser und Korrosion
- Vollständig abwaschbar und desinfizierbar
- Zugelassen für den eichpflichtigen Verkehr

M	Max. Wägebereich (kg)	d (kg)	e (kg)
	2.000 [1.000 - 2.000]	0,2 – 0,5	
M	2.000 [1.000 - 2.000]		0,5 - 1

M Geeicht.

Auf Anfrage:

- Wägebereich 600 / 1.500 kg, Auflösung 0,2 / 0,5 kg
- Wägebereich 1.500 kg
- Wägebereich 2.500 kg
- Wägebereich 2.500 kg (zwischen 2.000 und 2.500 kg ist die Genauigkeit 2 kg)

Weitere Sonderwägebereiche/-auflösungen: auf Anfrage.

Weitere Sondermodelle auf Anfrage.

Hauptfunktionen

- **GEWICHTSSUMMIERUNG**
- **STÜCKZÄHLUNG**
- **EINHEITSUMRECHNUNG:** kg/lb, freier Umrechnungsfaktor
- **BIS ZU 20 TARA-SPEICHER**
- **NULLSTELLUNG**
- **TARA**
- **VOREINGESTELLTES TARA**

Hauptfunktionen

Anzeige	25 mm LCD-Display mit Hintergrundbeleuchtung	
Helligkeit	Einstellbare Helligkeit	
IP-Schutzart	IP68 / IP69K	
Ganggenauigkeit*	Interner Gebrauch	± 0,5 kg
	Geeicht M	Gemäß der Richtlinie 2014/31/EU
Tastenfeld	17 numerisch-funktionale wasserdichte Tastatur	
Struktur	Gehäuse	AISI 304 Edelstahl
	Gabeln	AISI 304 Edelstahl
Laufrollen	Doppelte Laufrollen aus Nylon, polyurethanbeschichtet	
Lastrollen	Doppelte Lastrollen aus Nylon, polyurethanbeschichtet	
Hubpumpe	Hydraulische Schnellhubpumpe aus 304 Edelstahl	
Wägezellen	4, aus Edelstahl, IP69K-Schutzart	
Automatische Abschaltung	Programmierbar	
Netzteil	Integrierte wiederaufladbare Batterie	
Betriebszeit	Ca. 100 h	
Batterieaufladung	Mit 230 Vac 50 Hz Ladegerät (12 h für eine volle Ladung) mit EU-Steckern**	
Betriebstemperatur	-10 / +40 °C	
Kommunikation mit externen Geräten	Optionale Funkfrequenz, Wi-Fi oder Bluetooth	

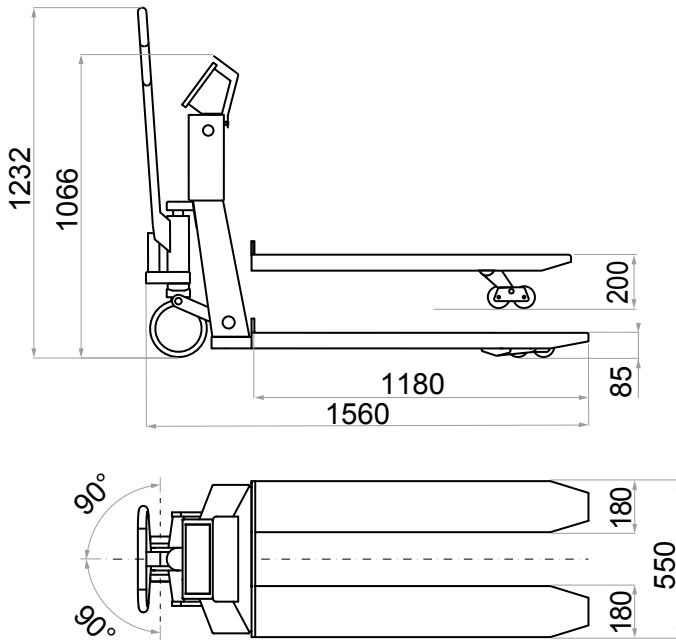
(*) Wiegen von Waren auf EUROPALETTEN mit verteilter Ladung.

(**) UK-, AU-, US-Versionen: auf Anfrage.

Zertifizierungen

- 2006/42/EU (Machine Directive)
- 2014/30/EU (EMC)
- 2014/35/EU (LVD)
- 2011/65/EU (RoHS)
- 2014/31/EU (NAWI)

Technische Zeichnung (mm)



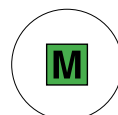
Zubehör

- BLUETOOTH-SCHNITTSTELLE
- FUNKMODUL 2,4 GHz
- Wi-Fi
- PC-SOFTWARE ZUR DATENSPEICHERUNG
- FISKALSPEICHER
- PARKBREMSE AUS EDELSTAHL
- LAUFROLLEN AUS VULKOLLAN
- THERMO-DRUCKER AUS EDELSTAHL (IP65)

€ Infos zu Preisen und zusätzlichem Zubehör finden Sie in der Preisliste.

TPWI-PRO „EX“ 3GD

3GD ATEX



MANUFACTURED IN ITALY

Gabelhubwaage aus Edelstahl für ATEX-explosionsgefährdete Bereichen (Zonen 2 und 22).

Warum Sie sie wählen:

- Hergestellt aus ATEX-zertifizierten Komponenten
- Zugelassen für den eichpflichtigen Verkehr
- Kann Daten an sichere Zonencomputersysteme übertragen

M	☞	Max. Wägebereich (kg)	d (kg)	e (kg)
		2.000 [1.000 - 2.000]	0,2 - 0,5	
M		2.000 [1.000 - 2.000]		0,5 - 1

M Geeicht.

Auf Anfrage:

- Wägebereich 600 / 1.500 kg, Auflösung 0,2 / 0,5 kg
- Wägebereich 1.500 kg
- Wägebereich 2.500 kg
- Wägebereich 2.500 kg (zwischen 2.000 und 2.500 kg ist die Genauigkeit 2 kg)

Weitere Sonderwägebereiche/-auflösungen: auf Anfrage.

Weitere Sondermodelle auf Anfrage.

Hauptfunktionen

- **GEWICHTSSUMMIERUNG**
- **STÜCKZÄHLUNG**
- **EINHEITSUMRECHNUNG:** kg/lb, freier Umrechnungsfaktor
- **50 TARA-SPEICHER**
- **NULLSTELLUNG**
- **TARA**
- **VOREINGESTELLTES TARA**

Hauptfunktionen

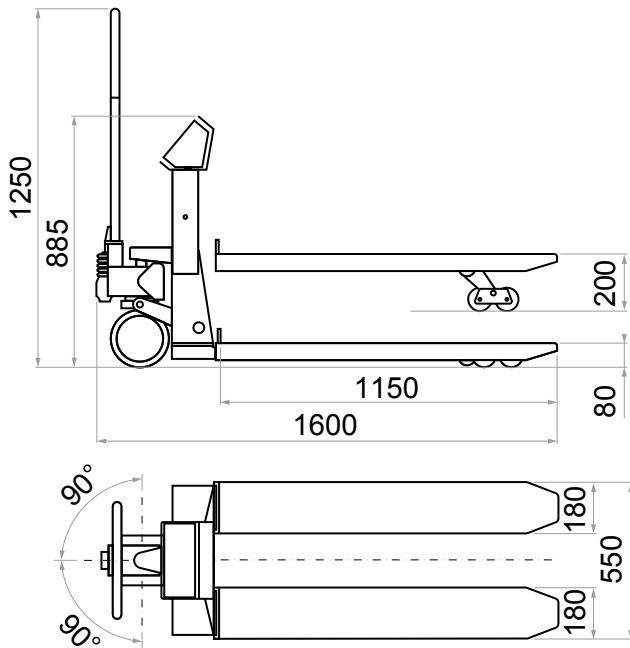
Anzeige	25 mm LCD-Display mit Hintergrundbeleuchtung	
Helligkeit	Standardhelligkeit	
IP-Schutzart	IP68	
Genauigkeit*	Interner Gebrauch	± 1 kg
	Geeicht M	Gemäß der Richtlinie 2014/31/EU
Tastenfeld	17 Tasten, wasserdicht	
Struktur	Gehäuse	AISI 304 Edelstahl
	Gabeln	AISI 304 Edelstahl
Laufrollen	Antistatische Doppelrollen	
Lastrollen	Doppel-Lastrollen aus Polyurethan	
Hubpumpe	Hydraulische Schnellhubpumpe aus Edelstahl	
Wägezellen	4, ATEX-zertifiziert, Edelstahl, IP68-Schutzart	
Automatische Abschaltung	5 min, programmierbar	
Netzteil	Herausnehmbare wiederaufladbare ATEX-Batterie	
Betriebszeit	Ca. 100 h	
Batterieaufladung (in sicherem Bereich)	Mit 230 VAC 50 Hz Ladegerät (8 h für eine volle Ladung) mit EU-, UK-, AU- und US-Steckern	
Betriebstemperatur	-10 / +40 °C	
Kommunikation mit externen Geräten	Optionale Funkfrequenz und WiFi	

(*) Wiegen von Waren auf EUROPALETTEN mit verteilter Ladung.

Zertifizierungen

- 2006/42/EU (Machine Directive)
- 2014/30/EU (EMC)
- 2014/35/EU (LVD)
- 2011/65/EU (RoHS)
- 2014/31/EU (NAWI)
- 2014/34/EU (ATEX)

Technische Zeichnung (mm)



Zubehör

- ZUSÄTZLICHE BATTERIE ZUR VERWENDUNG RUND UM DIE UHR
- FUNKMODUL 2,4 GHz
- Wi-Fi
- PC-SOFTWARE ZUR DATENSPEICHERUNG
- FISKALSPEICHER
- PARKBREMSE AUS EDELSTAHL
- KIT MIT DREHBAREM KOPF

€ Infos zu Preisen und zusätzlichem Zubehör finden Sie in der Preisliste.

TPWI-PRO „EX“ 2GD

2GD ATEX



MANUFACTURED IN ITALY

Gabelhubwaage für ATEX-explosionsgefährdete Bereichen (Zonen 1 und 21, 2 und 22).

Warum Sie sie wählen:

- Hergestellt aus ATEX-zertifizierten Komponenten
- Zugelassen für den eichpflichtigen Verkehr
- Ausgestattet mit einer langlebigen austauschbaren Batterie

M	☞	Max. Wägebereich (kg)	d (kg)	e (kg)
		2.000 [1.000 - 2.000]	0,2 - 0,5	
M		2.000 [1.000 - 2.000]		0,5 - 1

M Geeicht.

Auf Anfrage:

- Wägebereich 600 / 1.500 kg, Auflösung 0,2 / 0,5 kg
- Wägebereich 1.500 kg
- Wägebereich 2.500 kg
- Wägebereich 2.500 kg (zwischen 2.000 und 2.500 kg ist die Genauigkeit 2 kg)

Weitere Sonderwägebereiche/-auflösungen: auf Anfrage.

Weitere Sondermodelle auf Anfrage.

Hauptfunktionen

- **GEWICHTSSUMMIERUNG**
- **STÜCKZÄHLUNG**
- **EINHEITSUMRECHNUNG:** kg/lb, freier Umrechnungsfaktor
- **50 TARA-SPEICHER**
- **NULLSTELLUNG**
- **TARA**
- **VOREINGESTELLTES TARA**

Hauptfunktionen

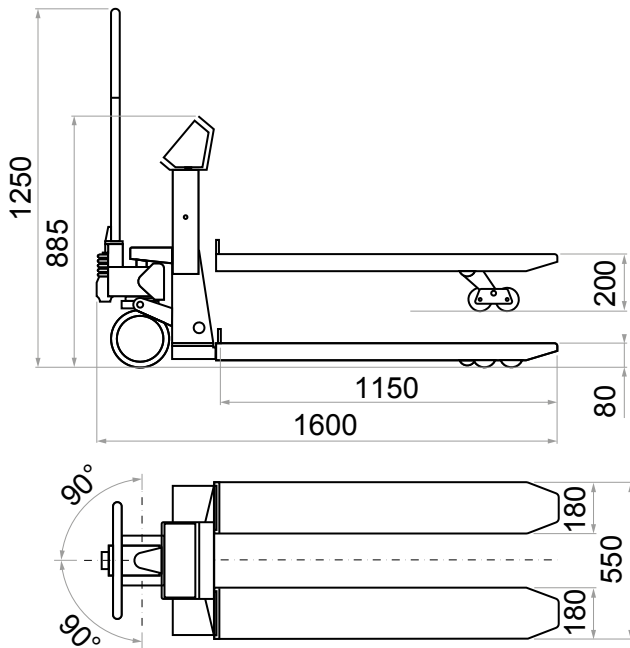
Anzeige	LCD	
Helligkeit	Standardhelligkeit	
IP-Schutzart	IP68	
Genauigkeit*	Interner Gebrauch	± 1 kg
	Geeicht M	Gemäß der Richtlinie 2014/31/EU
Tastenfeld	17 Tasten, wasserdicht	
Struktur	Gehäuse	AISI 304 Edelstahl
	Gabeln	AISI 304 Edelstahl
Laufrollen	Antistatische Doppelrollen	
Lastrollen	Doppel-Lastrollen aus Polyurethan	
Hubpumpe	Hydraulische Schnellhubpumpe aus Edelstahl	
Wägezellen	4, ATEX-zertifiziert, Edelstahl, IP68-Schutzart	
Automatische Abschaltung	5 min, programmierbar	
Netzteil	Herausnehmbare wiederaufladbare ATEX-Batterie	
Betriebszeit	Ca. 150 h	
Batterieaufladung (in sicherem Bereich)	Mit 230 VAC 50 Hz Ladegerät (18 h für eine volle Ladung) mit EU-, UK-, AU- und US-Steckern	
Betriebstemperatur	-10 / +40 °C	
Kommunikation mit externen Geräten	-	

(*) Wiegen von Waren auf EUROPALETTEN mit verteilter Ladung.

Zertifizierungen

- 2006/42/EU (Machine Directive)
- 2014/30/EU (EMC)
- 2014/35/EU (LVD)
- 2011/65/EU (RoHS)
- 2014/31/EU (NAWI)
- 2014/34/EU (ATEX)

Technische Zeichnung (mm)



Zubehör

- ZUSÄTZLICHE BATTERIE ZUR VERWENDUNG RUND UM DIE UHR
- PARKBREMSE AUS EDELSTAHL
- KIT MIT DREHBAREM KOPF



Infos zu Preisen und zusätzlichem Zubehör finden Sie in der Preisliste.



ELEKTRISCHE GABELHUBWAAGEN

”

Innovative Lösungen zur Erleichterung
der Handhabung im Lager.

“

ELEKTRISCHE GABELHUBWAAGEN



Sehen Sie sich das Video
an und erfahren Sie mehr:
**DIE ELEKTRISCHE GABELHUBWAAGE
FÜR IHR LAGER**



www.diniargeo.de

TPW „E-FORCE“

MIT ELEKTRISCHEM ANTRIEB
DER DEICHSEL



Innovative Gabelhubwaage mit elektrischem Antrieb der Deichsel für eine einfache Handhabung.

Warum Sie sie wählen:

- Elektrische Deichsel
- Extrem schlank selbst für Engstellen
- 100 g Auflösung für sehr genaues Wiegen



MANUFACTURED
IN ITALY

M	☞	Max. Wägebereich (kg)	d (kg)	e (kg)
	☞	1.250	0,1	
M	☞	1.250		0,5

M Geeicht. ☞ Integrierter Drucker mit Datum / Uhrzeit.

Weitere Sonderwägebereiche/-auflösungen: auf Anfrage.

Weitere Sondermodelle auf Anfrage.

Hauptfunktionen

- GEWICHTSSUMMIERUNG
- STÜCKZÄHLUNG
- EINHEITSUMRECHNUNG: kg/lb, freier Umrechnungsfaktor
- 50 TARA-SPEICHER
- NULLSTELLUNG
- TARA
- VOREINGESTELLTES TARA

Hauptfunktionen

Maximale Geschwindigkeit		5 km/h
Maximale Neigung		5 %
Anzeige		25 mm LCD-Display mit Hintergrundbeleuchtung
Helligkeit		Helligkeit einstellbar
IP-Schutzart		IP54
Genauigkeit*	Interner Gebrauch	± 0,5 kg
	Geeicht M	Gemäß der Richtlinie 2014/31/EU
Tastenfeld		17 Tasten, wasserdicht
Struktur		Einbrenn-Stahllackierung
Laufrollen		Doppelrollen aus fleckenresistentem Gummi
Lastrollen		Doppel-Lastrollen aus Polyurethan
Hubpumpe		Hydraulische Schnellhubpumpe
Wägezellen		4, Edelstahl, mit Schutzart IP68 für die geeichte Version, IP67 für internen Gebrauch
Automatische Abschaltung		5 min, programmierbar
Stromversorgung	Anzeige	Abnehmbare wiederaufladbare Instaplug Batterie
	Deichsel	Herausnehmbare, wiederaufladbare Lithium-Ionen-Batterie
Betriebszeit	Anzeige	ca. 80 h
	Deichsel	Bis zu 8 h (3 bis 5 h bei Standardeinsatz)
Batterieaufladung	Anzeige	Mit 230 Vac 50 Hz Ladegerät (8 h für eine vollständige Ladung) mit EU-Stecker**
	Deichsel	Optionales schnelles Aufladen in 2 h
Betriebstemperatur		-10 / +40 °C
Kommunikation mit externen Geräten		Optionale Funkfrequenz, WiFi oder Bluetooth

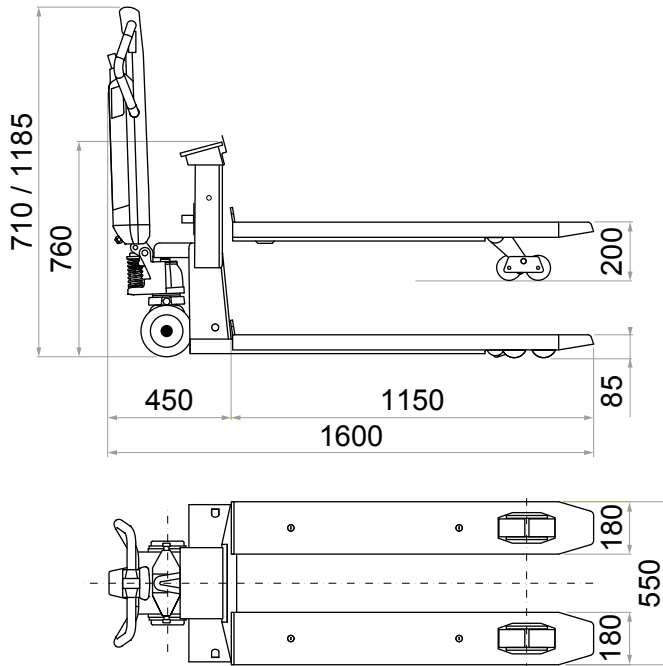
(*) Wiegen von Waren auf EUROPALETTEN mit verteilter Ladung.

(**) UK-, AU-, US-Versionen: auf Anfrage.

Zertifizierungen

- 2006/42/EU (Machine Directive)
- 2014/30/EU (EMC)
- 2014/35/EU (LVD)
- 2011/65/EU (RoHS)
- 2014/31/EU (NAWI)

Technische Zeichnung (mm)



Zubehör

- ZUSÄTZLICHE BATTERIE ZUR VERWENDUNG RUND UM DIE UHR
- BLUETOOTH-SCHNITTSTELLE
- FUNKMODUL 2,4 GHz
- WiFi
- PC-SOFTWARE ZUR DATENSPEICHERUNG
- FISKALSPEICHER
- USB-DATENSPEICHERUNG



Infos zu Preisen und zusätzlichem Zubehör finden Sie in der Preisliste.

PALETTENWAAGEN

”

Wiegen Sie Paletten, wo immer Sie wollen. Einfach zu platzieren und zu entfernen, je nach Ihren logistischen Anforderungen. Sie nimmt nur vorübergehend Platz weg und kann zusammen mit Handpalettenwagen verwendet werden.

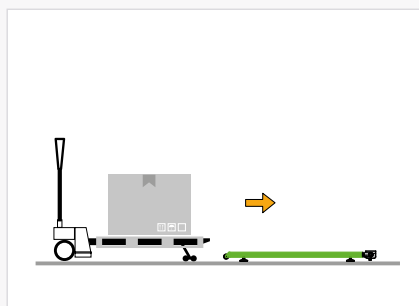
“

PALETTENWAAGEN

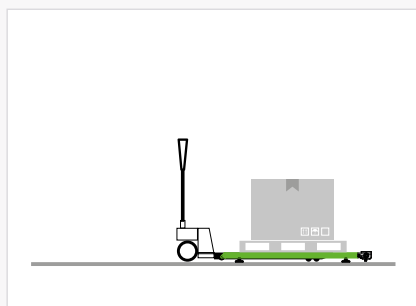
Palettenwaagen sind die ideale Lösung für all diejenigen, die den Wägeprozess mit dem täglichen Betrieb ihrer Standard-Gabelhubwagen oder Gabelstapler integrieren möchten.

Das Produkt ist mit allen EUROPALETTEN / EPAL kompatibel und die billigste Lösung zur Integration der Wägefunktion in den Lagerbetrieb.

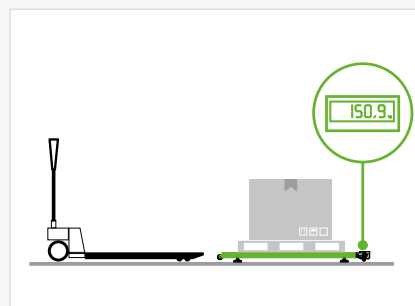
Dank der Laufrollen können Sie die Palettenwaage dorthin bewegen und positionieren, wo immer Sie wollen.



- Zu wiegendes Material auf der Palettenwaage platzieren

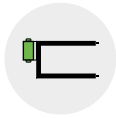


- Wägevorgang starten

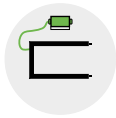


- Gewicht wird auf dem Display angezeigt

EPWL STANDARD



ANZEIGE
an der Plattform
ANGEBRACHT



INTEGRIERTE ANZEIGE
mit bis zu 3 m
Kabel



MANUFACTURED
IN ITALY

Schnelle und genaue Palettenwaagen, ideal für das Wiegen von Paletten, wo immer sie benötigt werden.

Warum Sie sie wählen:

- Kann auf einfachste Weise bewegt und installiert werden
- Einfache Verwendung mit Handhubwagen
- Zugelassen für den eichpflichtigen Verkehr

M	Max. Wägebereich (kg)	d (kg)	e (kg)
	2.000 [600 - 1.500 - 2.000]	0,2 - 0,5 - 1	
M	2.000 [1.000 - 2.000]		0,5 - 1

M Geeicht.

Weitere Sonderwägebereiche/-auflösungen: auf Anfrage.
Weitere Sondermodelle auf Anfrage.

Hauptfunktionen

- **GEWICHTSSUMMIERUNG**
- **STÜCKZÄHLUNG**
- **EINHEITSUMRECHNUNG:** kg/lb, freier Umrechnungsfaktor
- **NULLSTELLUNG**
- **TARA**
- **VOREINGESTELLTES TARA**

Hauptfunktionen

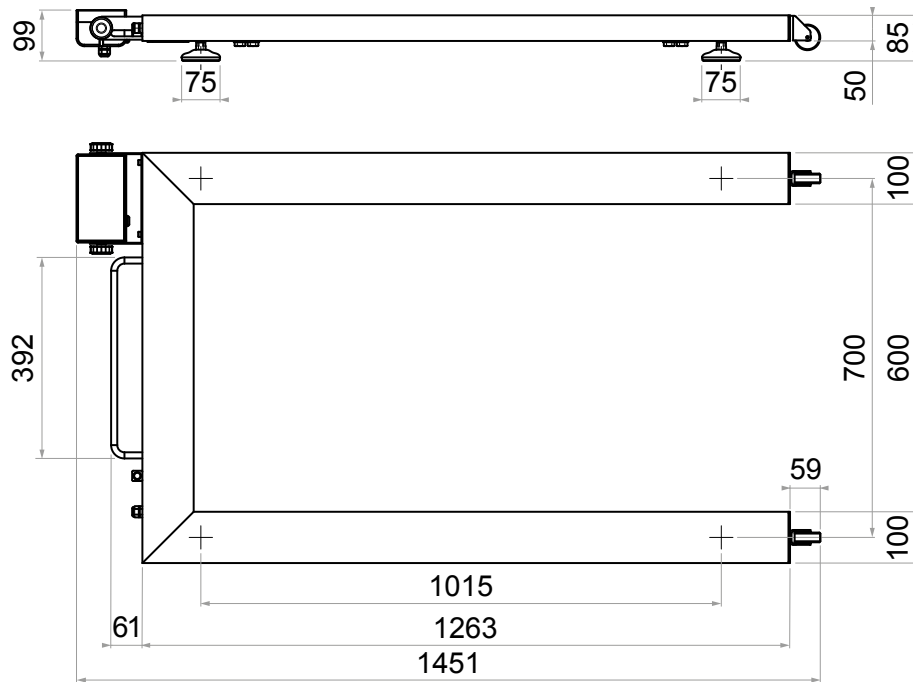
Anzeige	An der Palettenwaage oder der Wand / Säule montiert
Verbindungskabel	3 m
Anzeige	25 mm LCD-Display mit Hintergrundbeleuchtung
Helligkeit	Helligkeit einstellbar
IP-Schutzart	IP54
Genauigkeit*	Interner Gebrauch
	Geeicht M
	± 1 kg
Tastenfeld	Gemäß der Richtlinie 2014/31/EU
	5 Tasten, wasserdicht
Struktur	Einbrenn-Stahllackierung
Verstellbare Füße	Standardmäßig
Laufrollen	Standardmäßig
Transportgriff	Standardmäßig
Wägezellen	4, in vernickeltem Stahl, IP67-Schutzart
Automatische Abschaltung	Programmierbar
Netzteil	4 AA Batterien oder 12 Vdc, mit EU-, UK-, AU- und US-Steckern
Betriebszeit	Ca. 40 h
Betriebstemperatur	-10 / +40 °C
Kommunikation mit externen Geräten	Bluetooth (optional)

(*) Wiegen von Waren auf EUROPALETTEN mit verteilter Ladung.

Zertifizierungen

- 2014/30/EU (EMC)
- 2014/35/EU (LVD)
- 2011/65/EU (RoHS)
- 2014/31/EU (NAWI)

Technische Zeichnung (mm)



Zubehör

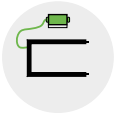
- BODENSÄULEN
- BLUETOOTH
- PC-SOFTWARE ZUR DATENSPEICHERUNG



Infos zu Preisen und zusätzlichem Zubehör finden Sie in der Preisliste.

EPWLI

EDELSTAHL



INTEGRIERTE ANZEIGE
mit bis zu 3 m
Kabel



MANUFACTURED
IN ITALY

Eine schnelle und genaue Lösung zum ortsunabhängigen Wiegen von Paletten. Komplett aus Edelstahl gefertigt, ideal für die chemische, pharmazeutische und Lebensmittelindustrie.

Warum Sie sie wählen:

- Kann auf einfachste Weise bewegt und installiert werden
- Kann draußen in rauen Umgebungen verwendet werden
- Zugelassen für den eichpflichtigen Verkehr

M	Max. Wägebereich (kg)	d (kg)	e (kg)
	2.000 [600 - 1.500 - 2.000]	0,2 - 0,5 - 1	
M	2.000 [1.000 - 2.000]		0,5 - 1

M Geeicht.

Weitere Sonderwägebereiche/-auflösungen: auf Anfrage.

Weitere Sondermodelle auf Anfrage.

Hauptfunktionen

- **GEWICHTSSUMMIERUNG**
- **STÜCKZÄHLUNG**
- **EINHEITSUMRECHNUNG:** kg/lb, freier Umrechnungsfaktor
- **NULLSTELLUNG**
- **TARA**
- **VOREINGESTELLTES TARA**

Hauptfunktionen

Anzeige	Wand-/Säulenmontage	
Verbindungskabel	3 m	
Anzeige	25 mm LCD-Display mit Hintergrundbeleuchtung	
Helligkeit	Helligkeit einstellbar	
IP-Schutzart	IP68 für die Gewichtsanzeige	
Genauigkeit*	Interner Gebrauch	± 1 kg
	Geeicht M	Gemäß der Richtlinie 2014/31/EU
Tastenfeld	5 Tasten, wasserdicht	
Struktur	Edelstahl	
Verstellbare Füße	Standardmäßig	
Laufrollen	Standardmäßig	
Transportgriff	Standardmäßig	
Wägezellen	4, Edelstahl, IP67-Schutzart	
Automatische Abschaltung	5 min, programmierbar	
Netzteil	110 - 240 VAC, mit EU-Versorgungskabel**	
Betriebstemperatur	-10 / +40 °C	
Kommunikation mit externen Geräten	Optionale Ethernet und Bluetooth	

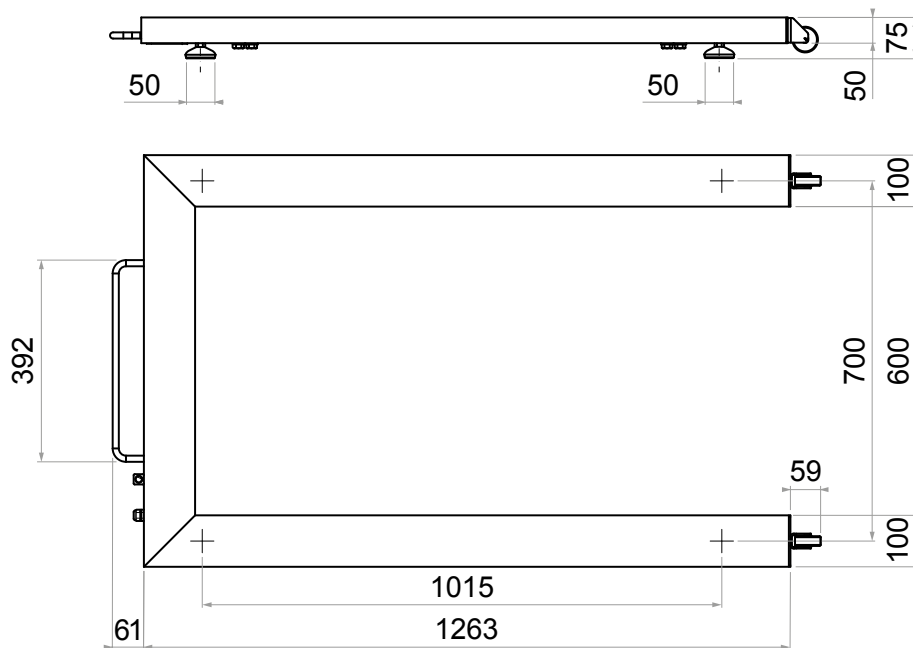
(*) Wiegen von Waren auf EUROPALETTEN mit verteilter Ladung.

(**) UK-, AU, US-Versionen: Auf Anfrage.

Zertifizierungen

- 2014/30/EU (EMC)
- 2014/35/EU (LVD)
- 2011/65/EU (RoHS)
- 2014/31/EU (NAWI)

Technische Zeichnung (mm)



Zubehör

- BODENSÄULEN
- BEFESTIGUNGSHALTERUNG
- BLUETOOTH-SCHNITTSTELLE
- PC-SOFTWARE ZUR DATENSPEICHERUNG
- ETHERNET



Infos zu Preisen und zusätzlichem Zubehör finden Sie in der Preisliste.



WÄGELÖSUNGEN FÜR GABELSTAPLER UND ELEKTRISCHE GABELHUBWAGEN

”

Verwandeln Sie Ihren Gabelstapler oder elektrischen Gabelhubwagen mit unseren Speziallösungen in eine mobile Waage.

“

WÄGELÖSUNGEN FÜR GABELSTAPLER UND ELEKTRISCHE GABELHUBWAGEN



GEWICHTSANZEIGEN

Ideal, um das Gewicht direkt in der Fahrerkabine abzulesen.



LTP

Für die Überlastkontrolle und grobes Wiegen. Einfach zu installieren und am Hydrauliksystem anzuschließen.

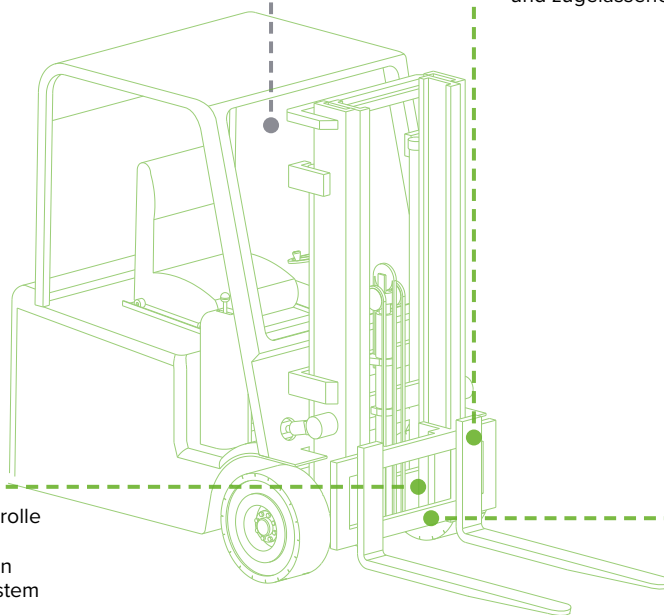
TWIN FORKS

Wiegegabeln mit drahtloser Technologie, ideal für genaues und zugelassenes Wiegen.



LTW

Robustes und solides Wägemodul, geeignet für anspruchsvolle Anwendungen.



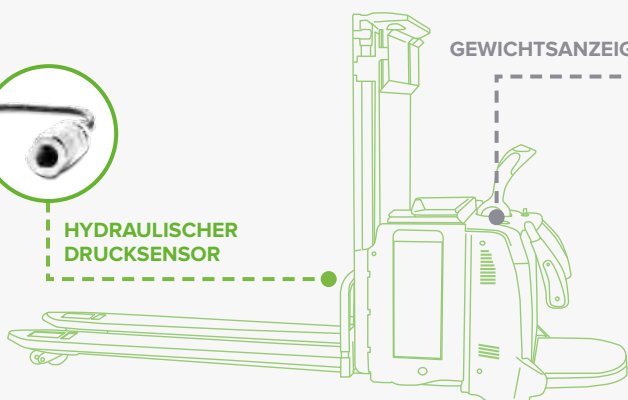
HYDRAULISCHER DRUCKSENSOR

GEWICHTSANZEIGE



ELP

HYDRAULISCHES WÄGESYSTEM FÜR ELEKTROSTAPLER UND ELEKTRISCHE GABELHUBWAGEN





Einfach an Staplern oder elektrischen Gabelhubwagen zu installierendes hydraulisches Wägesystem zur Vermeidung von Überlastungen und zum groben Wiegen des gehandhabten Materials. Sie können das Material direkt vor Ort wiegen, wodurch Sie Zeit sparen und den Lagerverkehr reduzieren können.

Warum Sie es wählen:

- Es sind keine mechanischen Änderungen erforderlich
- Die ursprüngliche Herstellerzertifizierung bleibt unberührt
- Es ist keinen versehentlichen Stößen ausgesetzt

Max. Wägebereich (kg)	d (kg)
Bis 4.000 PSI / 280 BAR	ab 1 kg

Hauptfunktionen

- AKUSTISCHE UND VISUELLE ANZEIGE VON ÜBERLASTUNGEN
- TARA
- VOREINGESTELLTES TARA

Hauptfunktionen

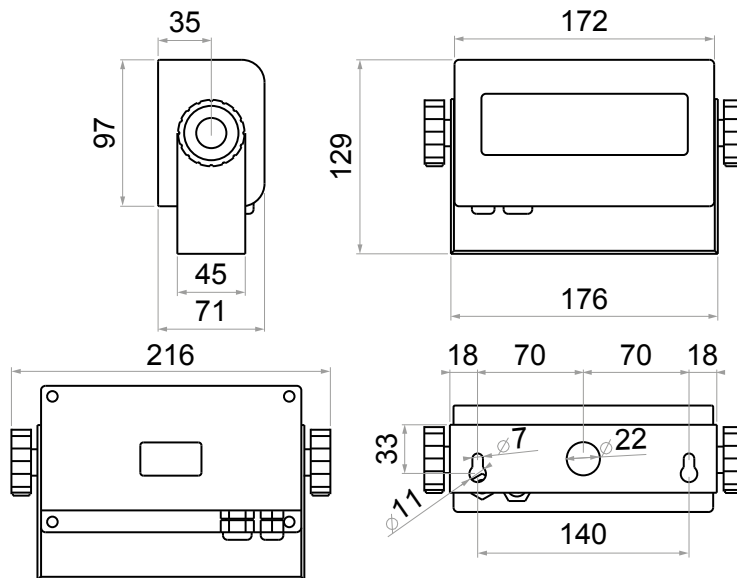
Gewichtsmessung	Spezifischer Algorithmus für Stapler und elektrische Gabelhubwagen	
Display	25 mm LCD-Display mit Hintergrundbeleuchtung	
IP-Schutzart	Sensor	IP65
	Anzeige	IP68
Kabellänge	6 m, geschirmtes Anschlusskabel	
Kabelschutzhülle	3 m, standardmäßig	
Hydraulikanschluss	Paralleles 1/4" BSP	
Genauigkeit	Von +/- 0,5 bis +/- 5 % des Wägebereichs, min. 20 kg*	
Tastenfeld	5 Tasten, wasserdicht	
Max. baryzentrische Verschiebung	Kein Einfluss	
Sensor	Vernickelter Stahl, mit Schnellkupplung	
Netzteil	5 V, über DC/DC-Wandler (siehe Optionen)	
Betriebstemperatur	-10 / +50 °C	
Kommunikation mit externen Geräten	Bluetooth (optional) - und Kommunikations-Port für optionalen Drucker	

(*) Dieser Wert kann durch verschiedene Faktoren beeinflusst werden. Weitere Informationen finden Sie in der Bedienungsanleitung.

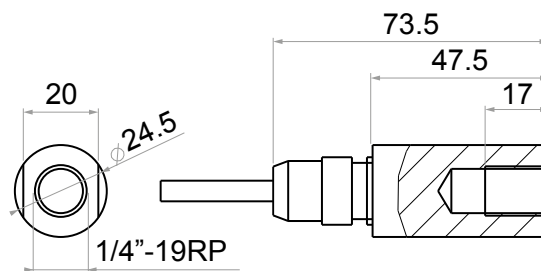
Zertifizierungen

- 2014/30/EU (EMC)
- 2014/35/EU (LVD)
- 2011/65/EU (RoHS)

Technische Zeichnung | COMPACT Gewichtsanzeige (mm)



Technische Zeichnung | Gewichtssensor (mm)



Zubehör

- THERMODRUCKER
- DATUM / UHRZEIT
- BLUETOOTH
- BEFESTIGUNGSHALTERUNG FÜR ANZEIGE

€ Infos zu Preisen und zusätzlichem Zubehör finden Sie in der Preisliste.



Einfach am Gabelstapler zu installierendes hydraulisches Wägesystem zur Vermeidung von Überlastungen und zum groben Wiegen des gehandhabten Materials. Sie können das Material direkt vor Ort wiegen, wodurch Sie Zeit sparen und den Lagerverkehr reduzieren können.

Warum Sie es wählen:

- Der Wägebereich wird nicht verringert
- Die ursprüngliche Herstellerzertifizierung bleibt unberührt
- Es ist keinen versehentlichen Stößen ausgesetzt

Max. Wägebereich (kg)	d (kg)
Bis 4.000 PSI / 280 BAR	ab 5 kg



LTP TOOL: Software für die Konfiguration des Wägesystems.

Hauptfunktionen

- AKUSTISCHE UND VISUELLE ANZEIGE VON ÜBERLASTUNGEN
- TARA
- VOREINGESTELLTES TARA

Hauptfunktionen

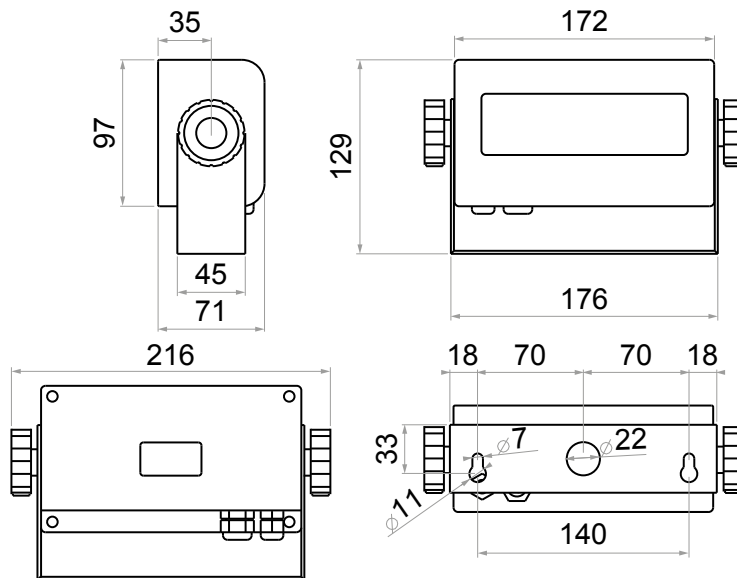
Gewichtsmessung	Spezifischer Algorithmus für Gabelstapler	
Display	25 mm LCD-Display mit Hintergrundbeleuchtung	
IP-Schutzart	Sensor	IP65
	Anzeige	IP68
Kabellänge	6 m, geschirmtes Anschlusskabel	
Kabelschutzhülle	3 m, standardmäßig	
Hydraulikanschluss	Paralleles 1/4" BSP	
Befestigungshalterung	Standardmäßig	
Genauigkeit	Von +/- 0,5 bis +/- 5 % des Wägebereichs, min. 20 kg*	
Tastenfeld	5 Tasten, wasserdicht	
Max. baryzentrische Verschiebung	Kein Einfluss	
Sensor	Vernickelter Stahl, mit Schnellkupplung	
Netzteil	5 bis 12 V, über DC/DC-Wandler (siehe Optionen)	
Betriebstemperatur	-10 / +50 °C	
Kommunikation mit externen Geräten	Bluetooth (optional) - und Kommunikations-Port für optionalen Drucker	

(*) Dieser Wert kann durch verschiedene Faktoren beeinflusst werden. Weitere Informationen finden Sie in der Bedienungsanleitung.

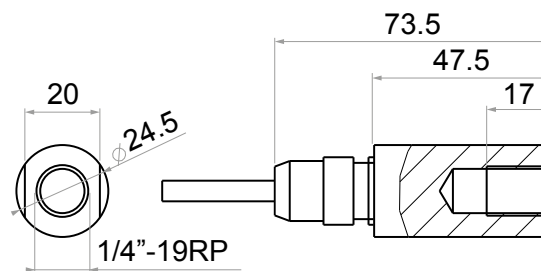
Zertifizierungen

- 2014/30/EU (EMC)
- 2014/35/EU (LVD)
- 2011/65/EU (RoHS)

Technische Zeichnung | COMPACT Gewichtsanzeige (mm)



Technische Zeichnung | Gewichtssensor (mm)



Zubehör

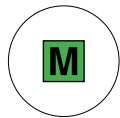
- THERMODRUCKER
- DATUM / UHRZEIT
- BLUETOOTH
- BEFESTIGUNGSHALTERUNG FÜR ANZEIGE



Infos zu Preisen und zusätzlichem Zubehör finden Sie in der Preisliste.

TWIN FORKS COMPACT

WÄGEGABELN



MANUFACTURED IN ITALY



TWIN FORKS sind die benutzerfreundlichste Wägelösung für Gabelstapler: Sie ersetzen einfach die Standardgabeln und verwandeln Ihren Gabelstapler so in eine genaue und zuverlässige mobile Wägestation. Bluetooth-Verbindung, Lithiumbatterie und modernste Technologie garantieren eine optimale Leistung. COMPACT-Anzeige als Standard.

Warum Sie sie wählen:

- Einfach zu montieren und zu entfernen
- Sehr kompakt bei minimaler Reduzierung des Wägebereichs
- Zugelassen für den eichpflichtigen Verkehr

M	Max. Wägebereich (kg)	d (kg)	e (kg) M
*	2.500 [1.000 - 2.500]	1 - 2	2 - 5
*	5.000 [1.000 - 2.500 - 5.000]	2 - 5 - 10	5 - 10

Auf Anfrage:

- (*) Zulassung für den eichpflichtigen Verkehr M
- Ausführung für FEM2B-Gabelhalterplatten
- Ausführung für FEM3A-Gabelhalterplatten

Weitere Sondermodelle auf Anfrage

Hauptfunktionen

- **GEWICHTSSUMMIERUNG**
- **EINHEITSUMRECHNUNG:** kg/lb, freier Umrechnungsfaktor
- **NULLSTELLUNG**
- **TARA**
- **VOREINGESTELLTES TARA**

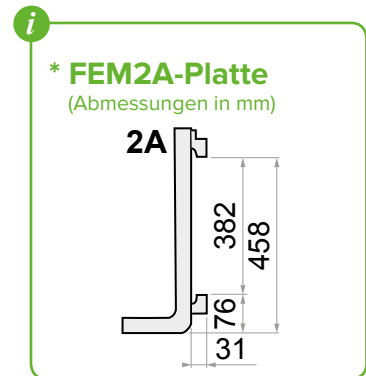
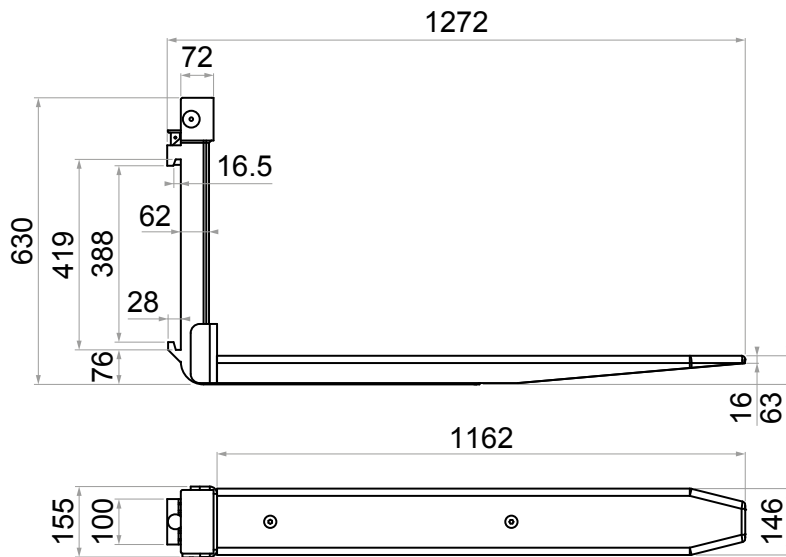
Hauptfunktionen

Display	25 mm LCD-Display mit Hintergrundbeleuchtung	
Helligkeit	Helligkeit einstellbar	
IP-Schutzart	Gabeln	IP66
	Anzeige	IP67
Befestigungshalterung	Standardmäßig	
Genauigkeit	Interner Gebrauch	± 2 kg
	Geeicht M	Gemäß der Richtlinie 2014/31/EU
Tastenfeld	5 Tasten, wasserdicht	
Gabelstruktur	Robuste Stahlackierung	
Gabelverbindung	FEM2A *(FEM2B und FEM3A auf Anfrage)	
Max. horizontale Neigung	± 2° (nur für den eichpflichtigen Verkehr)	
Max. baryzentrische Verschiebung	25 mm	
Wägezellen	4, Edelstahl, IP68-Schutzart	
Max. zulässige Überlastung	Mehr als 300 % F.S.	
Automatische Abschaltung	5 min, programmierbar	
Einschalten	Automatische Einschaltfunktion dank Bewegungsmelder	
Netzteil	Gabeln	Wiederaufladbare Lithiumbatterie mit Instaplug-Technologie mit EU-, UK-, AU-, US-Versorgungskabel
	Anzeige	5 V, vom Gabelstapler
Betriebszeit	Bis 90 h oder 24/7 Dauerbetrieb mit optionalem Batterie-Kit	
Betriebstemperatur	-10 / +40 °C	
Gabelkommunikation	Bluetooth-Technologie	
Kommunikation mit externen Geräten	Kommunikationsanschluss für optionalen Drucker	

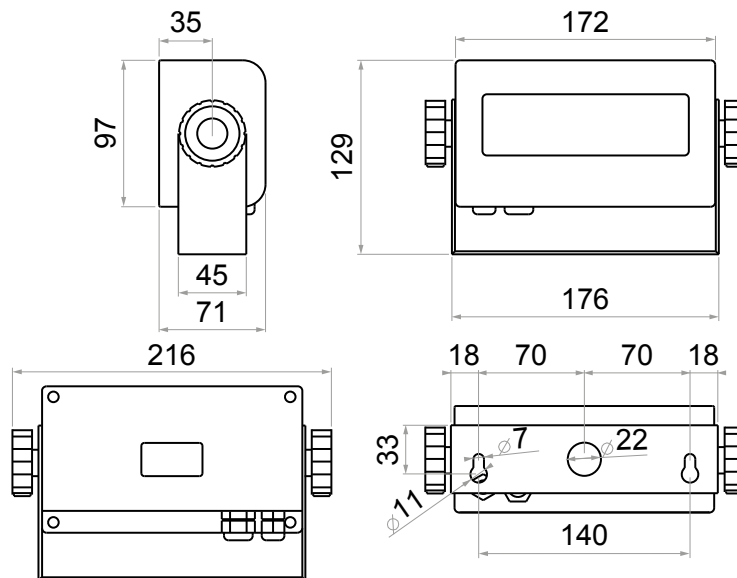
Zertifizierungen

- 2014/30/EU (EMC)
- 2014/35/EU (LVD)
- 2011/65/EU (RoHS)
- 2014/31/EU (NAWI)

Technische Zeichnung (mm)



Technische Zeichnung | COMPACT Gewichtsanzeige (mm)



Zubehör

- THERMODRUCKER
- DATUM / UHRZEIT
- BEFESTIGUNGSHALTERUNG FÜR ANZEIGE

€ Infos zu Preisen und zusätzlichem Zubehör finden Sie in der Preisliste.

TWIN FORKS TOUCH SCREEN

WÄGEGABELN



MANUFACTURED IN ITALY



TWIN FORKS sind die benutzerfreundlichste Wägelösung für Gabelstapler: Sie ersetzen einfach die Standardgabeln und verwandeln Ihren Gabelstapler so in eine genaue und zuverlässige mobile Wägestation. Bluetooth-Verbindung, Lithiumbatterie und modernste Technologie garantieren eine optimale Leistung. Ausgestattet mit TOUCH SCREEN Anzeige, ideal für die Kommunikation mit Computersystemen.

Warum Sie sie wählen:

- Einfach zu montieren und zu entfernen
- Sehr kompakt bei minimaler Reduzierung des Wägebereichs
- Zugelassen für den eichpflichtigen Verkehr

M	Max. Wägebereich (kg)	d (kg)	e (kg) M
*	2.500 [1.000 - 2.500]	1 - 2	2 - 5
*	5.000 [1.000 - 2.500 - 5.000]	2 - 5 - 10	5 - 10

Auf Anfrage:

- (*) Zulassung für den eichpflichtigen Verkehr M
- Ausführung für FEM2B-Gabelhalterplatten
- Ausführung für FEM3A-Gabelhalterplatten

Weitere Sondermodelle auf Anfrage

Hauptfunktionen | TOUCH SCREEN ANZEIGE

- **DATENBANKMANAGEMENT:** Produkte, Kunden, Lieferanten und Taras
- **VOLLSTÄNDIGE PROGRAMMIERBARKEIT**
- **15 PROGRAMMIERBARE TEXTE**
- **DATENÜBERTRAGUNG AN VERWALTUNGSSYSTEME**
- **FISKALSPEICHER**
- **ANWENDUNGSPROGRAMM für:** Summierung, Stückzählung, Dosierung
- **NUMERISCHE IDs**
- **TARA**
- **VOREINGESTELLTES TARA**
- **NULLSTELLUNG**

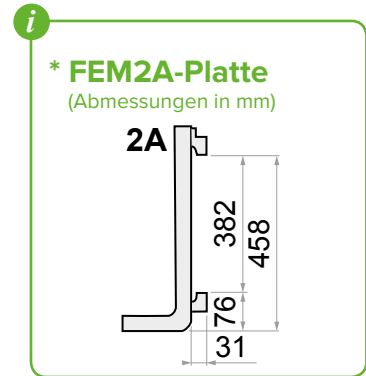
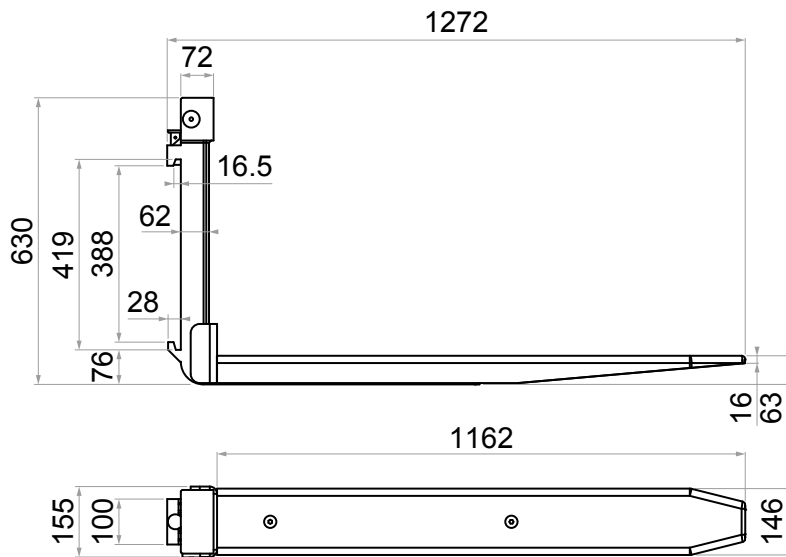
Hauptfunktionen

Display	5,7"-Farb-Touchscreen mit Hintergrundbeleuchtung. Widerstandsfähige Technologie	
IP-Schutzart	Gabeln	IP66
	Anzeige	IP65
Befestigungshalterung	Standardmäßig	
Genauigkeit	Interner Gebrauch	± 2 kg
	Geeicht M	Gemäß der Richtlinie 2014/31/EU
Tastenfeld	Touchscreen	
Gabelstruktur	Robuste Stahllackierung	
Gabelverbindung	FEM2A *(FEM2B und FEM3A auf Anfrage)	
Max. horizontale Neigung	± 2° (nur für den eichpflichtigen Verkehr)	
Max. baryzentrische Verschiebung	25 mm	
Wägezellen	4, Edelstahl, IP68-Schutzart	
Max. zulässige Überlastung	Mehr als 300 % F.S.	
Einschalten	Automatische Einschaltfunktion dank Bewegungsmelder	
Netzteil	Gabeln	Wiederaufladbare Lithiumbatterie mit Instaplug-Technologie mit EU-, UK-, AU-, US-Versorgungskabel
	Anzeige	12 V, vom Gabelstapler
Betriebszeit	Bis 90 h oder 24/7 Dauerbetrieb mit optionalem Batterie-Kit	
Betriebstemperatur	-10 / +40 °C	
Gabelkommunikation	Bluetooth-Technologie	
Kommunikation mit externen Geräten	Kommunikationsanschluss für optionalen Drucker	

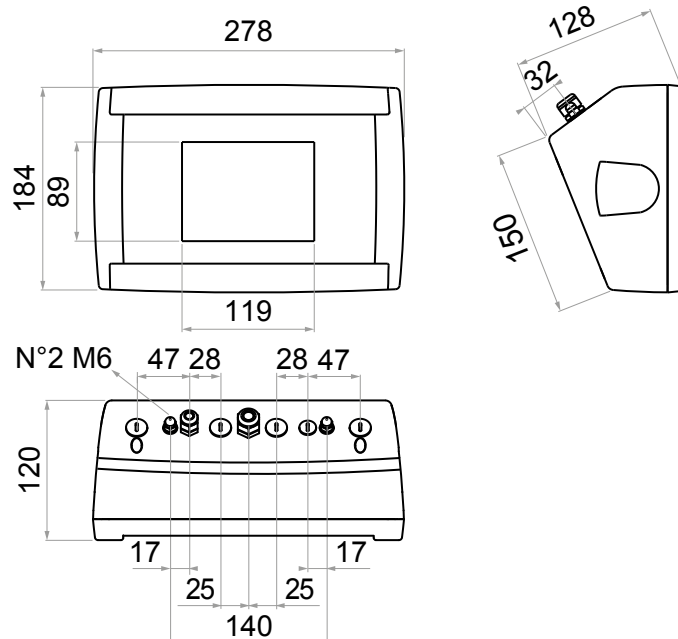
Zertifizierungen

- 2014/30/EU (EMC)
- 2014/35/EU (LVD)
- 2011/65/EU (RoHS)
- 2014/31/EU (NAWI)

Technische Zeichnung (mm)



Technische Zeichnung | TOUCH SCREEN Gewichtsanzeige (mm)



Zubehör

- THERMODRUCKER
- DATUM / UHRZEIT
- BEFESTIGUNGSHALTERUNG FÜR ANZEIGE

€ Infos zu Preisen und zusätzlichem Zubehör finden Sie in der Preisliste.

LTW COMPACT

WÄGEMODUL FÜR GABELSTAPLER



GABELHUBWAAGEN



 **MANUFACTURED IN ITALY**

Das LTW-Wägemodul wird zu den vorhandenen Platten hinzugefügt, um eine kontinuierliche Wägefunktion und die Möglichkeit der Verwendung Gabeln unterschiedlicher Länge für die zu handhabende Last zu gewährleisten. COMPACT Anzeige für eine einfache Installation in der Kabine.

Warum Sie es wählen:


- Geeignet für FEM2A- und FEM2B-Standardgabeln
- Zugelassen für den eichpflichtigen Verkehr
- Verfügbar in kabelgebundener oder kabelloser Ausführung

PALETTENWAAGEN



	Anschluss	Max. Wägebereich (kg)	d (kg)	e (kg) 
*	Kabel	1.500 [600 - 1.500]	0,2 - 0,5	1 - 2
*	Kabel	2.500 [1.500 - 2.500]	0,5 - 1	2 - 5
*	Bluetooth	1.500 [600 - 1.500]	0,2 - 0,5	1 - 2
*	Bluetooth	2.500 [1.500 - 2.500]	0,5 - 1	2 - 5

Auf Anfrage:

- (*) Zulassung für den eichpflichtigen Verkehr 

Weitere Sondermodelle auf Anfrage

Hauptfunktionen | COMPACT ANZEIGE

- **GEWICHTSSUMMIERUNG**
- **STÜCKZÄHLUNG**
- **EINHEITSUMRECHNUNG:** kg/lb, freier Umrechnungsfaktor
- **NULLSTELLUNG**
- **TARA**
- **VOREINGESTELLTES TARA**

Hauptfunktionen

Display	25 mm LCD-Display mit Hintergrundbeleuchtung	
Helligkeit	Helligkeit einstellbar	
IP-Schutzart	Platte	IP67
	Anzeige	IP68
Kabellänge	5 m, verlängerbar, standardmäßig (nur Kabelausführung)	
Befestigungshalterung	Standardmäßig	
Genauigkeit	Interner Gebrauch	± 0,05 % des max. Wägebereichs
	Geeicht 	Gemäß der Richtlinie 2014/31/EU
Tastenfeld	5 Tasten, wasserdicht	
Struktur	Lagerstruktur aus extra dickem Stahlblech. Hermetisch versiegelter Anschlusskasten	
Plattenabmessungen	Standard FEM Klasse II* - 910 x 407 x 110 mm	
Max. horizontale Neigung	± 2° (nur für den eichpflichtigen Verkehr)	
Max. baryzentrische Verschiebung	55 mm	
Wägezellen	2, Edelstahl, IP68-Schutzart	
Max. sichere Überlastung	Mehr als 300 % F.S., mit Schutzschalter bei gebrochenen Scharnieren	
Automatische Abschaltung	5 min, programmierbar	
Netzteil	5 V, vom Gabelstapler	
Betriebstemperatur	-10 / +40 °C	
Bluetooth-Version	Enthält einen auf der Gabelhalterplatte integrierten Bluetooth-Emitter mit wiederaufladbarer Batterie. Betriebszeit: 40 h. Lieferung mit Batterieladegerät mit EU-Stecker.	
Kommunikation mit externen Geräten	Kabelausführung	Optionale Funkfrequenz, WiFi oder Bluetooth und Kommunikations-Port für optionalen Drucker
	Bluetooth-Version	Kommunikationsanschluss für optionalen Drucker
Fiskalspeicher	Optional	
Datum / Uhrzeit	Optional	

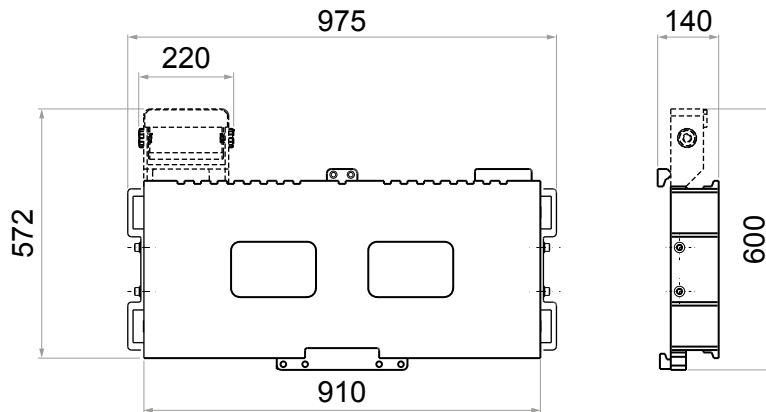
WÄGELÖSUNGEN FÜR GABELSTAPLER UND ELEKTRISCHE GABELHUBWAAGEN

DIMENSIONIERUNGSSYSTEME

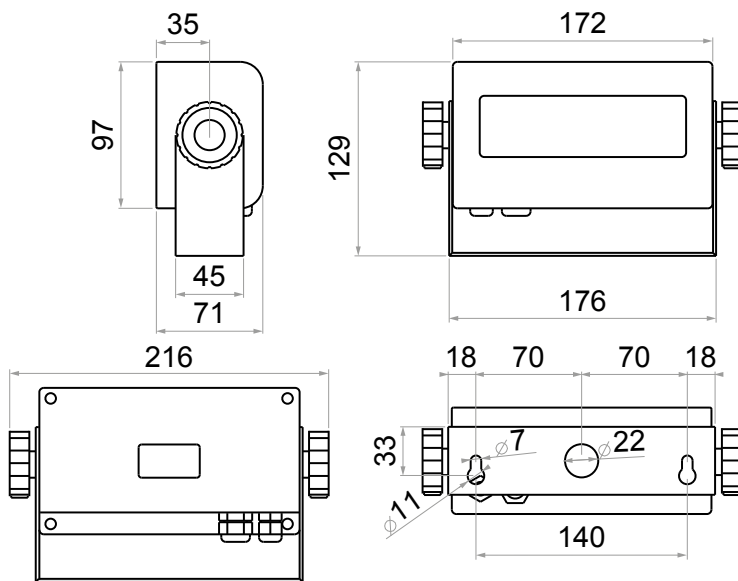
Zertifizierungen

- 2014/30/EU (EMC)
- 2014/35/EU (LVD)
- 2011/65/EU (RoHS)
- 2014/31/EU (NAWI)

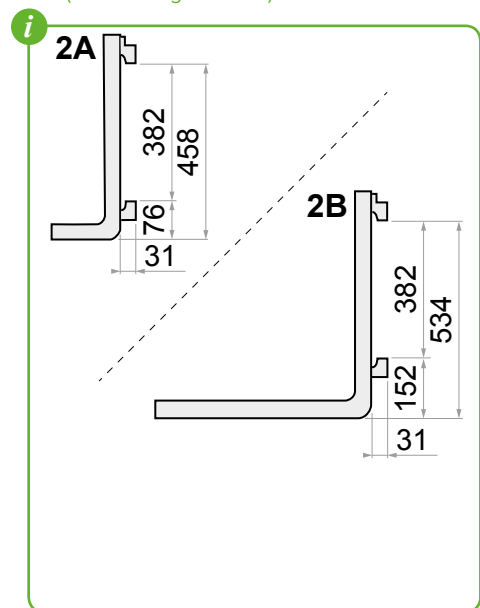
Technische Zeichnung (mm)



Technische Zeichnung | COMPACT Gewichtsanzeige (mm)



* FEM2A- und FEM2B-Platten (Abmessungen in mm)



Zubehör

- THERMODRUCKER
- NETZTEIL
- WI-FI
- FUNKMODUL 2,4-GHz
- BEFESTIGUNGSHALTERUNG FÜR ANZEIGE

€ Infos zu Preisen und zusätzlichem Zubehör finden Sie in der Preisliste.

LTW TOUCH SCREEN

WÄGEMODUL FÜR GABELSTAPLER



GABELHUBWAAGEN



 **MANUFACTURED IN ITALY**


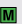
Genaueres Wägemodul für feste Anwendungen, das für jede Art von Gabeln geeignet ist. Ausgestattet mit TOUCH SCREEN Anzeige, ideal für die Kommunikation mit Computersystemen.

Warum Sie es wählen:


- Geeignet für FEM2A- und FEM2B-Standardgabeln
- Zugelassen für den eichpflichtigen Verkehr
- Verfügbar in kabelgebundener oder kabelloser Ausführung

PALETTENWAAGEN



	Anschluss	Max. Wägebereich (kg)	d (kg)	e (kg) 
*	Kabel	1.500 [600 - 1.500]	0,2 - 0,5	1 - 2
*	Kabel	2.500 [1.500 - 2.500]	0,5 - 1	2 - 5
*	Bluetooth	1.500 [600 - 1.500]	0,2 - 0,5	1 - 2
*	Bluetooth	2.500 [1.500 - 2.500]	0,5 - 1	2 - 5

Auf Anfrage:


- (*) Zulassung für den eichpflichtigen Verkehr 

Weitere Sondermodelle auf Anfrage

Hauptfunktionen | TOUCH SCREEN ANZEIGE

- **DATENBANKMANAGEMENT:** Produkte, Kunden, Lieferanten und Taras
- **VOLLSTÄNDIGE PROGRAMMIERBARKEIT**
- **15 PROGRAMMIERBARE TEXTE**
- **DATENÜBERTRAGUNG AN VERWALTUNGSSYSTEME**
- **FISKALISPEICHER**
- **ANWENDUNGSPROGRAMM für:** Summierung, Stückzählung, Dosierung
- **NUMERISCHE IDs**
- **TARA**
- **VOREINGESTELLTES TARA**
- **NULLSTELLUNG**

Hauptfunktionen

Display	5,7"-Farb-Touchscreen mit Hintergrundbeleuchtung. Widerstandsfähige Technologie	
IP-Schutzart	Platte	IP67
	Anzeige	IP65
Kabellänge	5 m, verlängerbar, standardmäßig (nur Kabelausführung)	
Befestigungshalterung	Standardmäßig	
Genauigkeit	Interner Gebrauch	± 0,05 % des max. Wägebereichs
	Geeicht 	Gemäß der Richtlinie 2014/31/EU
Tastenfeld	Touchscreen	
Struktur	Lagerstruktur aus extra dickem Stahlblech. Hermetisch versiegelter Anschlusskasten	
Plattenabmessungen	Standard FEM Klasse II* - 910 x 407 x 110 mm	
Max. horizontale Neigung	± 2° (nur für den eichpflichtigen Verkehr)	
Max. baryzentrische Verschiebung	55 mm	
Wägezellen	2, Edelstahl, IP68-Schutzart	
Max. zulässige Überlastung	Mehr als 300 % F.S., mit Schutzschalter bei gebrochenen Scharnieren	
Netzteil	12 V, vom Gabelstapler	
Betriebstemperatur	-10 / +40 °C	
Bluetooth-Version	Enthält einen auf der Gabelhalterplatte integrierten Bluetooth-Emitter mit wiederaufladbarer Batterie. Betriebszeit: 60 h. Lieferung mit Batterieladegerät mit EU-Stecker.	
Kommunikation mit externen Geräten	Kabelausführung	Optionale Funkfrequenz, WiFi oder Bluetooth und Kommunikations-Port für optionalen Drucker
	Bluetooth-Version	Kommunikationsanschluss für optionalen Drucker
Fiskalspeicher	Standardmäßig	
Datum / Uhrzeit	Standardmäßig	
Datenbank	1.000 Artikel, 300 Taras, 200 Kunden	
Programmierbarkeit	Freier Speicherplatz für benutzerdefiniertes Anwendungsprogramm	
Kostenlose alphanumerische Texte	15	

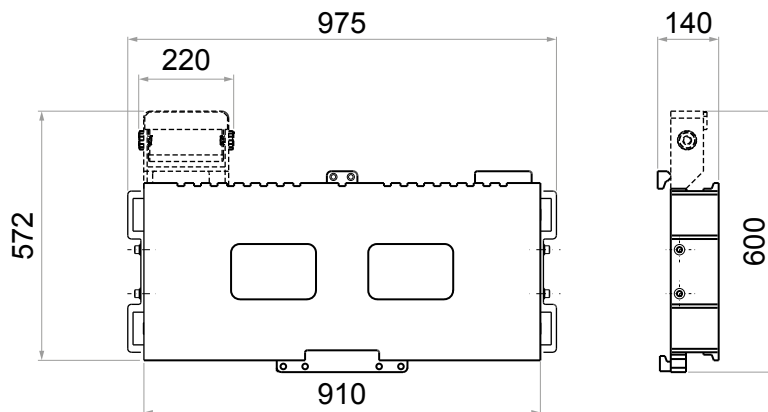
WÄGELÖSUNGEN FÜR GABELSTAPLER UND ELEKTRISCHE GABELHUBWAAGEN

DIMENSIONIERUNGSSYSTEME

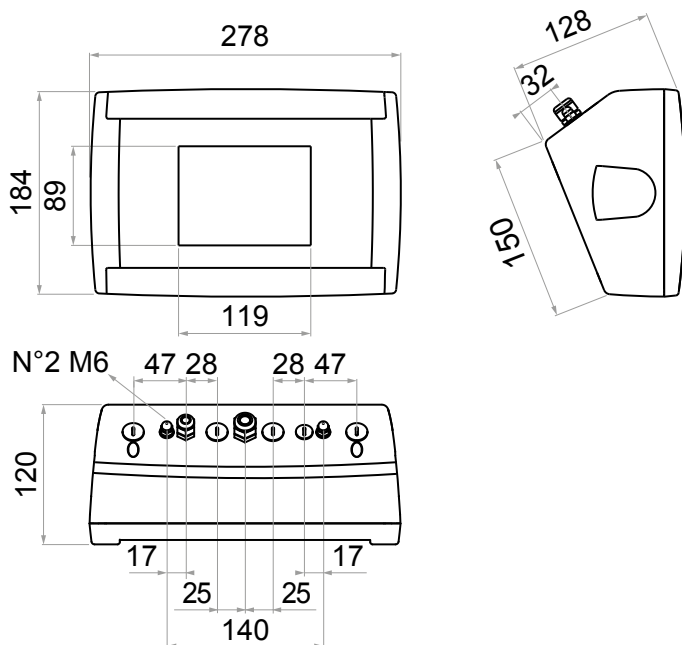
Zertifizierungen

- 2014/30/EU (EMC)
- 2014/35/EU (LVD)
- 2011/65/EU (RoHS)
- 2014/31/EU (NAWI)

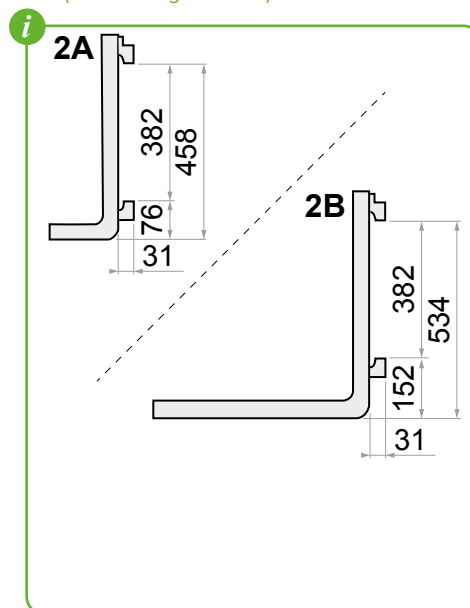
Technische Zeichnung (mm)



Technische Zeichnung | TOUCH SCREEN Gewichtsanzeige (mm)



* FEM2A- und FEM2B-Platten (Abmessungen in mm)



Zubehör

- THERMODRUCKER
- FUNK
- WiFi
- BARCODE-LESEGERÄT (nur für die Kabelasuführung)
- NETZTEIL
- BEFESTIGUNGSHALTERUNGEN FÜR ANZEIGE

€ Infos zu Preisen und zusätzlichem Zubehör finden Sie in der Preisliste.

DIMENSIONIERUNGSSYSTEME

”

Integrieren Sie Dimensionierungssysteme in Ihr Lager, um Pakete und palettierte Waren zu kontrollieren.

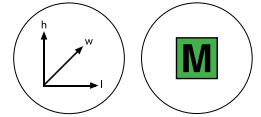
“

DIMENSIONIERUNGSSYSTEME



IDIMENSION® PLUS

DIMENSIONIERUNGSSYSTEM FÜR PAKETEN



RICE LAKE
WEIGHING SYSTEMS

Das Dimensionierungssystem der Marke Rice Lake Weighing Systems wurde entwickelt, um das Volumen von Paketen, Umschlägen und Objekten, die von Hand bearbeitet werden, schnell und genau zu messen und die Daten in Echtzeit an das Computersystem des Unternehmens weiterzugeben.

Warum diese Lösung wählen:

- Ideal zur Beschleunigung der Arbeitsabläufe in der Intralogistik
- Schnelle und einfache Installation
- Zugelassen für den eichpflichtigen Verkehr

M	Kamera	Säule (m)	Packungsgröße (cm)				
			l	h	w	d (cm)	e (cm)
*	Standard	1,2	3 - 100	0 - 60	3 - 60	0,5	0,5
*	Standard	1,5	3 - 120	0 - 70	3 - 80	0,5	0,5
*	4k	1,2	3 - 100	0 - 60	3 - 60	0,5	0,5
*	4k	1,5	3 - 120	0 - 70	3 - 80	0,5	0,5

Auf Anfrage:

- (*) Zulassung für den eichpflichtigen Verkehr **M**

Weitere Sondermodelle: auf Anfrage.

Hauptfunktionen

- DIMENSIONIERUNG VON OBJEKTEN
- ÜBERMITTLUNG VON DATEN
- KAMERA

Hauptfunktionen

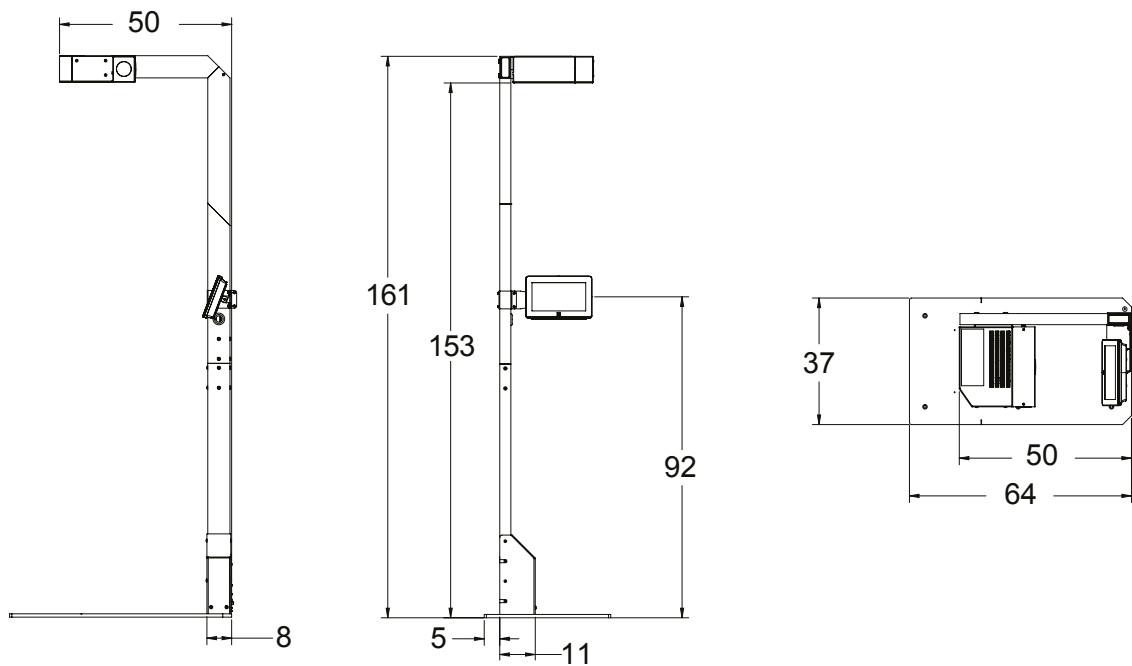
Anzeige		7" Farb-Touchscreen-Display
Genauigkeit	Für Kartons/Boxen	± 5 mm
	Für unregelmäßige Schachteln	± 10 mm
Messzeit		0,2 sec.
Erkennungsfähigkeit		Alle undurchsichtigen Verpackungen
E/A-Anschlüsse		USB-Anschluss A und Ethernet-Anschluss (Webserver optional)
Integrationsprotokolle		API- und SDK
Netzteil		110-240 Vac, standardmäßig mit US-Stecker*
Integration der Wägetechnik	Dini Argeo Gewichtsanzeigen	DFW und 3590 Touchscreen
	Dini Argeo anschließbare Plattformen	T-Serie und TE, PB und PBI
	Rice Lake Waagen	BenchPro Serie
Betriebstemperatur		0 / +40 °C

(*) EU, UK AU Versionen: auf Anfrage.

Zertifizierungen

- 2014/35/EU – (LVD)
- 2014/30/EU – (EMC)
- 2011/65/EU – (RoHS)

Technische Zeichnung (mm)



Zubehör

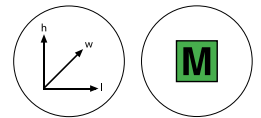
- DINI ARGEO GEWICHTSANZEIGEN UND PLATTFORMEN
- RICE LAKE BENCHPRO SERIE WAAGEN
- DRUCKER
- BARCODE-LESER
- WEBSERVER



Infos zu Preisen und zusätzlichem Zubehör finden Sie in der Preisliste.

IDIMENSION® PLUS XL

FÜR OEM-LÖSUNGEN



Modulares Dimensionierungssystem, bestehend aus einer statischen Dimensionierungseinheit und einer Touchscreen-Anzeige, ideal für die Integration des Gewichts mit der Volumenmessung von Paketen, Kartons und Umschlägen in Maschinen oder Linien für die Handhabung und Sortierung vor dem Versand oder für die Eingangs- und Ausgangskontrolle.

Warum diese Lösung wählen:

- Ideal für die Integration in OEM-Systeme
- Möglichkeit der Verbindung mit Waagen, Indikatoren und Wiegeplattformen
- Einfache und schnelle Installation

Kamera	Dimensionierungskapazität (l x w x h) (cm)	Auflösung (cm)
Standard	bis 3 x 3 x 0 von 120 x 80 x 80	0,5 - 1
4k	bis 3 x 3 x 0 von 120 x 80 x 80	0,5 - 1

Lesekapazität und Auflösung variieren mit der Höhe.
Die Tabelle zeigt die verfügbaren Kombinationen.

Hauptfunktionen

- DIMENSIONIERUNG VON OBJEKTEN
- ÜBERMITTLUNG VON DATEN
- SPEICHERUNG VON OBJEKTFOTOS

Hauptfunktionen

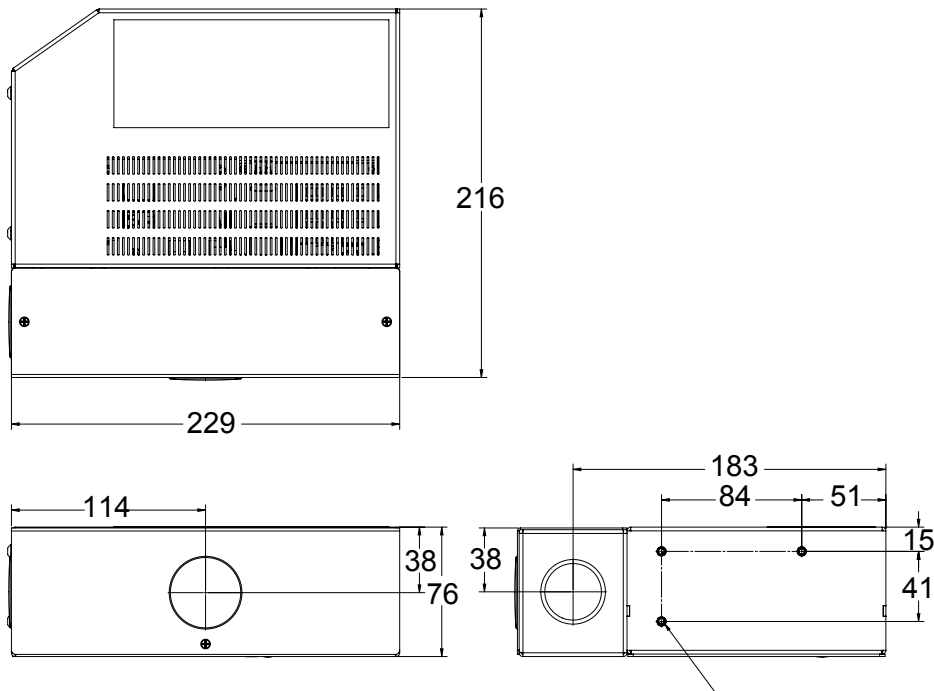
Anzeige		7" Farb-Touchscreen-Display
Genauigkeit	Für Kartons/Boxen	± 5 mm
	Für unregelmäßige Schachteln	± 10 mm
Messzeit		0,2 sec.
Erkennungsfähigkeit		Alle undurchsichtigen Verpackungen
E/A-Anschlüsse		USB-Anschluss A und Ethernet-Anschluss (Webserver optional)
Integrationsprotokolle		API- und SDK
Netzteil		110-240 Vac, standardmäßig mit US-Stecker*
Integration der Wägetechnik	Dini Argeo Gewichtsanzeigen	DFW und 3590 Touchscreen Serie
	Dini Argeo anschließbare Plattformen	T-Serie und TE, PB und PBI
	Rice Lake Waagen	BenchPro Serie
Betriebstemperatur		0 / +40 °C

(* EU, UK AU Versionen: auf Anfrage.

Zertifizierungen

- 2014/35/EU – (LVD)
- 2014/30/EU – (EMC)
- 2011/65/EU – (RoHS)

Technische Zeichnung (mm)



Zubehör

- DINI AR GEO GEWICHTSANZEIGEN UND PLATTFORMEN
- RICE LAKE BENCHPRO SERIE WAAGEN
- DRUCKER
- BARCODE-LESER
- WEBSERVER

€ Infos zu Preisen und zusätzlichem Zubehör finden Sie in der Preisliste.

Dini Argeo dealer network:
over 3500 partners
in more than 85 countries across the world

“YOUR WORLDWIDE PARTNER
FOR WEIGHING”



A RICE LAKE WEIGHING SYSTEMS COMPANY

COMPANY HEADQUARTERS

Via Della Fisica, 20
41042 Spezzano di Fiorano Modena • Italy
Tel. +39.0536 843418

SERVICE ASSISTANCE

Via Dell'Elettronica, 15
41042 Spezzano di Fiorano Modena • Italy
Tel. +39.0536 921784

OTHER DINI ARGEO LOCATIONS

DINI ARGEO WEIGHING INSTRUMENTS Ltd
China

DINI ARGEO UK Ltd
United Kingdom

DINI ARGEO FRANCE sarl
France

DINI ARGEO GMBH
Germany

DINI ARGEO OCEANIA
Australia

WARUM DINI ARGEO WÄHLEN?



WELTWEITER SERVICE UND VERSAND

Internationale Gruppe mit Standorten in Amerika, Europa, Indien, China, Mexiko und Ozeanien, über 900 Mitarbeitern und einem Netzwerk aus spezialisierten Partnern in weltweit 130 Ländern.



LIEFERBEREITSCHAFT

Dini Argeo hat immer komplette Systeme für eine schnelle Auslieferung auf Lager.



MADE IN ITALY

Die Wägesysteme von Dini Argeo werden in Italien gefertigt und garantieren die höchsten Qualitätsstandards.

SALES SERVICE AND TECHNICAL ASSISTANCE

Mod LOGIW-CDE

P/N 
LOGIW-CDE

Sn 
NOSN


LOGIW-CDE/NOSN

Rev. 01.01.2024